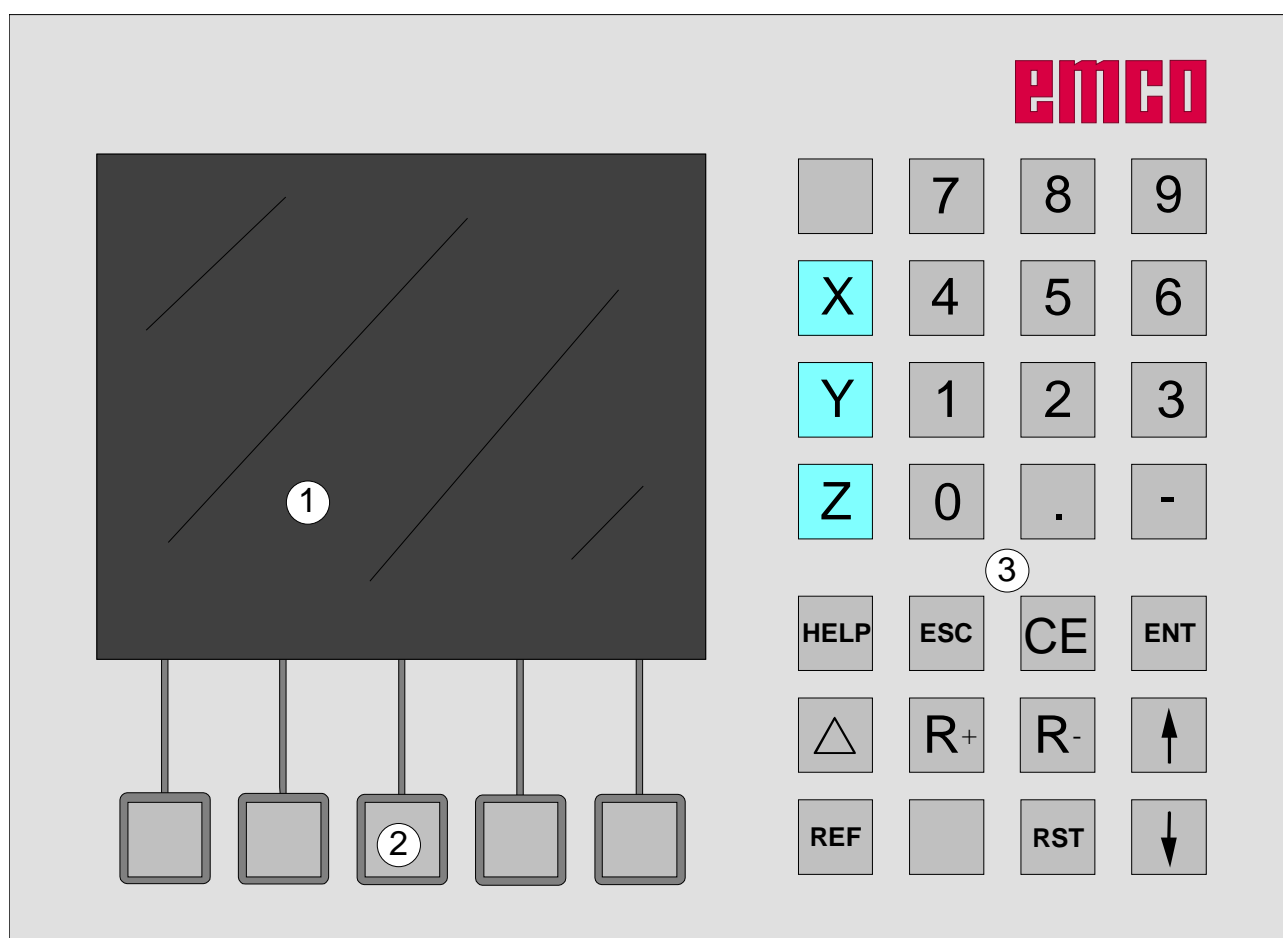


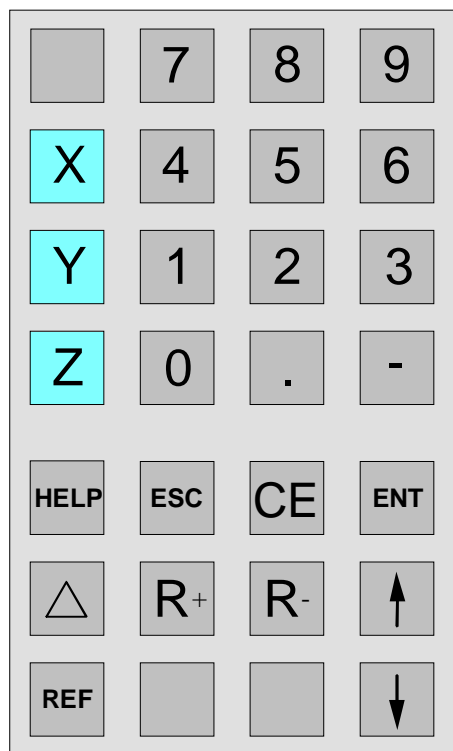
# Digitaal display voor EMCO-freesbanken

## Bedieningspaneel



- 1 ..... Beeldscherm (werkvenster, afbeeldingen/meldingen)
- 2 ..... 5 softkeys (functie afhankelijk van het bijbehorende veld op het beeldscherm)
- 3 ..... Toetsenblok

## Toetsenblok



### Coördinatentoetsen (astoetsen)

Door te drukken op één van de coördinatentoetsen wordt de positieweergave van deze as gekozen (rode rand van het trajectbeeldvlak), die met het toetsenbord ingesteld moet worden (bijv. nul zetten, bepaalde waarde invoeren, weergave resterend traject).



### Referentietoets

Door te drukken op de referentietoets schakelt men over naar de referentiemodus. In deze modus bewegen de sledes over de referentiemarkeringen heen. Verder kunnen gereedschappen en contourpunten ingevoerd worden. In het bereik „Systeem“ kan een diagnosefunctie en data-import/-export gekozen worden. Door nogmaals te drukken op de toets verlaat men de referentiemodus.



### Cijfertoetsenblok

### Komματοets

### Voortekentoets



### Toets weergave resterend traject

Door te drukken op deze toets wordt overgeschakeld naar de weergave van het resterende traject (symbool "△" verschijnt).

De weergave van het resterende traject wordt uitgeschakeld door twee keer te drukken op de resterende trajecttoets (symbool "△" verdwijnt).

Parameters

### Softkey parameters

Met deze softkey komt u in de parameterinvoermodus. In deze modus kunnen standaardinstellingen worden ingevoerd, zoals weergave in [mm] of in [inch], of werkstuknulpunt actief of inactief.

Na de invoer van de parameters wordt de parameterinvoermodus beëindigd door te drukken op de softkey "Terug".

Gereedschappen

### Softkey gereedschappen

Met deze softkey wordt de gereedschapstabel aangeroepen. Er kunnen gereedschappen worden opgemeten (zie "Opmeten van gereedschappen").

Contour

### Softkey contour

Met deze softkey wordt de contourtabel aangeroepen. Er kunnen contourpunten worden gedefinieerd (zie "Opslaan van contourpunten").

Patroon

### Softkey patroon

Met deze softkey kunnen de bewerkingpatronen "gatencirkel" en "gatenrij" worden opgeroepen.

Info

### Softkey info

Met deze softkey wordt de informatiepagina aangeroepen. Hier worden gegevens aangaande de versie van het oppervlak, de AC-versie, PLC-versie, het nummer van de Elektrische Documentatie en de stroomspanning getoond.

R+ R-

### Radiuscorrectie

Door het drukken van deze toetsen wordt de radiuscorrectie geactiveerd.

De radiuscorrectie is uitsluitend met geselecteerd gereedschap mogelijk.

CE

### Correctietoets

Met de correctietoets kunnen verkeerde gegevens, die nog niet met de invoertoets zijn opgeslagen, gecorrigeerd worden.

Selecteren

### Softkey selecteren

Met deze toets kunnen gereedschappen en contourpunten geselecteerd worden. Een gekozen gereedschap of een gekozen contourpunt wordt links boven op het beeldscherm getoond (zie beeldschermindeling).

Niet kiezen

### Softkey uit de selectie nemen

Met deze toets kunnen reeds gekozen gereedschappen en contourpunten weer worden verwijderd. Verder wordt de contourpuntmodus met deze toets verlaten.

ENT

### Invoertoets

Met deze toets worden gewijzigde gegevens of gegevens, die met het toetsenblok voor het eerst zijn ingevoerd, overgenomen en opgeslagen.

ESC

### Escapetoets

Met deze toets worden gewijzigde gegevens of gegevens, die met het toetsenblok voor het eerst zijn ingevoerd, afgekeurd. Een foutmelding wordt gewist.

RST

### Resettoets

- Alarm wissen.

## Indeling van het beeldscherm

T1 <sup>①</sup> P ? <sup>②</sup>	③	④ 06/20/07
X <sup>⑤</sup>	28,44	mm
<sup>⑥</sup> Δ Y	-24,06	mm
Z	-9999	mm

⑦ Toelaatbaar waardebereik: -10000 t/m 10000

Parameters	Gereedschappen	NPV	Contour <sup>⑧</sup>	Info
------------	----------------	-----	----------------------	------

**Aanwijzing:**

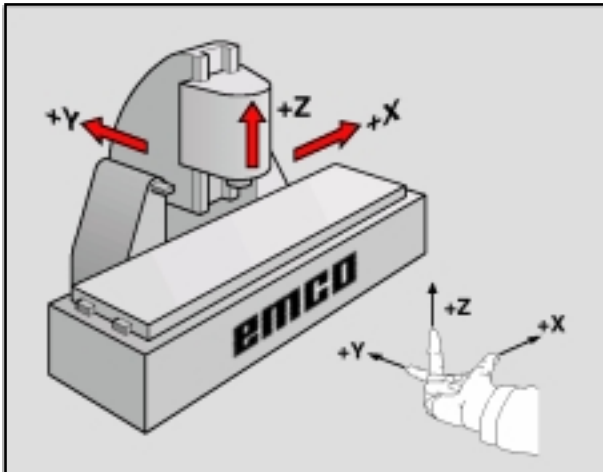
Het symbool "?" betekent, dat er geen gereedschap of contourpunt is geselecteerd.

**Aanwijzing:**

Ingestelde waarden worden op een geelkleurige achtergrond getoond.  
Referentiewaarden worden op een cyaankleurige achtergrond getoond.



- 1 Nummer van het geselecteerde gereedschap
- 2 Nummer van het geselecteerde contourpunt
- 3 Weergave toerental (Option)
- 4 Aanvoerindicatie / Datum
- 5 Weergave traject
- 6 "Δ" resterende waarde
- 7 Alarm- en meldingsregel
- 8 Softkeyvakjes; de softkeys worden met de eronder liggende toetsen geselecteerd.



## Referentiesysteem aan freesmachines

Met een referentiesysteem legt u de posities op één niveau of in de ruimte duidelijk vast. De aangifte van een positie heeft altijd betrekking tot een vastgelegd punt en wordt m.b.v. coördinaten beschreven.

In het rechthoekig stelsel (cartesisch stelsel) zijn drie richtingen als de assen X, Y en Z vastgelegd. De assen vormen telkens een rechte hoek tot elkaar en snijden elkaar in het nulpunt.

Een coördinaat geeft de afstand aan tot het nulpunt in één van deze richtingen. Zo kan een positie in één niveau d.m.v. twee coördinaten en in de ruimte door drie coördinaten worden beschreven.

De coördinaten die betrekking hebben tot het nulpunt, worden **absolute coördinaten** genoemd.

Relatieve coördinaten hebben betrekking tot een willekeurig andere positie (referentiepunt) in het coördinatenstelsel.

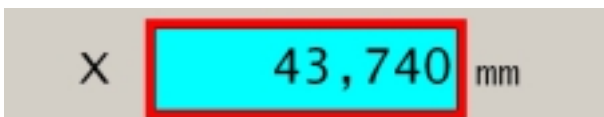
De waarden van de relatieve coördinaten worden ook **incrementele coördinaten** genoemd.

Tijdens het bewerken van een werkstuk op een freesmachine hebben deze waarden meestal betrekking op het rechthoekig coördinatenstelsel. De afbeelding links toont, hoe het rechthoekig coördinatenstelsel aan de assen van de machine is toegewezen. De drie-vinger-regel van de rechter hand dient als geheugensteuntje: indien de middenvinger in de richting van de gereedschapsas van het werkstuk naar het gereedschap toont, dan wijst hij in de richting Z+, de duim in de richting X+ en de wijsvinger in de richting Y+.

## Trajectdisplays

Op de trajectdisplays kunnen de posities van het gereedschap of een bepaald punt aan de slede m.b.t. een referentiepunt worden afgelezen.

Een rode rand rondom het trajectbeeldvlak geeft aan, welke van de drie assen actief is, d.w.z. welke positie-aanduiding van de betreffende as ingesteld kan worden (bijv. nulpunt zetten, bepaalde waarde invoeren, weergave van het resterende traject).



**Voorzichtig:**

Alle met "Key" gekenmerkte, beschermde parameters mogen niet lichtvaardig worden veranderd. Zo worden fouten in het meet-systeem voorkomen.

IBN

Oppervlakte

Instell.

Parameters

T ?	P ?	Parameters	12:06:10
Nr.:	Naam	Waarde:	Edit:
9	Weergave	2	Ja
10	Toerentalweergave wegschakelen		Key
11	Resolutie toerental	1	Ja
12	X-weergave actief	1	Ja
13	Z0-weergave actief	1	Ja
14	Z-weergave actief	1	Ja
15	Alleen positieweergave0		Ja
16	Referentiepunt X	0.00 mm	Key
17	Referentiepunt Z0	0.00 mm	Key

1...beperken tot positieweergave, 0...geen beperking

Ga naar	Edit		Terzug
---------	------	--	--------

T ?	P ?	Parameters	12:07:30
Sleutel invoer:			
3141			

Sleutel voor parameterwijziging invoeren

		Overnemen	Terzug
--	--	-----------	--------

Terug

## Parameters van het trajectmeetsysteem

In de parameter invoermodus kunnen bepaalde basiswaarden worden ingesteld, die na het inschakelen van de machine steeds gelden. Er worden 3 parameter subgroepen onderscheiden:

- Inbedrijfstelling-instellingen
- Oppervlakte-instellingen
- Machineparameters

Er zijn beschermde en niet beschermde parameters. Bij beschermde parameters moet - voorafgaande aan de invoer van de parameter - een key (sleutelgetal) worden opgegeven.

### Wijziging van parameters

1. Parametertabel aanroepen (op de softkey "Parameters" drukken).
2. Parameternummer met cursortoetsen of de softkey "Ga naar" selecteren. De functie van de parameter wordt in de alarm- en meldings-regel toegelicht.
3. Op softkey "Key" drukken. Verschijnt er alleen de softkey "Edit", moet u op deze toets drukken en de procedure vanaf punt 5. voortzetten.
4. Keygetal voor de wijziging van de parameter invoeren. Het keygetal luidt: 3141! Met de softkey "Overnemen" of met de invoertoets bevestigen. Verkeerde gegevens kunnen - alvorens te drukken op de invoertoets - worden gecorrigeerd met de toets "CE".
5. De keuzemogelijkheden voor eventuele wijzigingen worden in de alarm- en meldingsregel aangegeven. Wijzigingen met de softkey "Overnemen" opslaan. Verkeerde gegevens kunnen - alvorens te drukken op de invoertoets - worden gecorrigeerd met de toets "CE"
6. Na een wijziging van een parameter moet de machine opnieuw gestart worden.
7. Door te drukken op de softkey "Terug" of op de ESC-toets kan men de parametertabel verlaten.

## Posities aangeven en aanrijden

### Display resterend traject

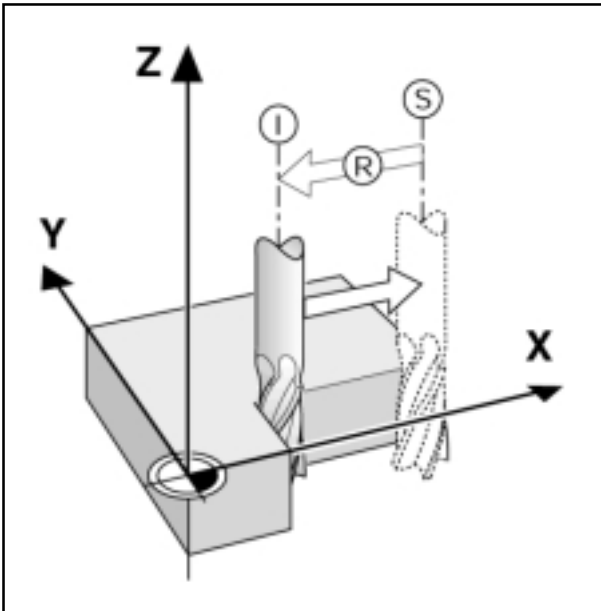
De positie, waar het gereedschap naartoe moet rijden, wordt ingestelde positie genoemd. De positie waar zich het gereedschap juist bevindt wordt werkelijke waarde genoemd.

Het traject tussen de ingestelde positie en de werkelijke positie is het resterend traject.

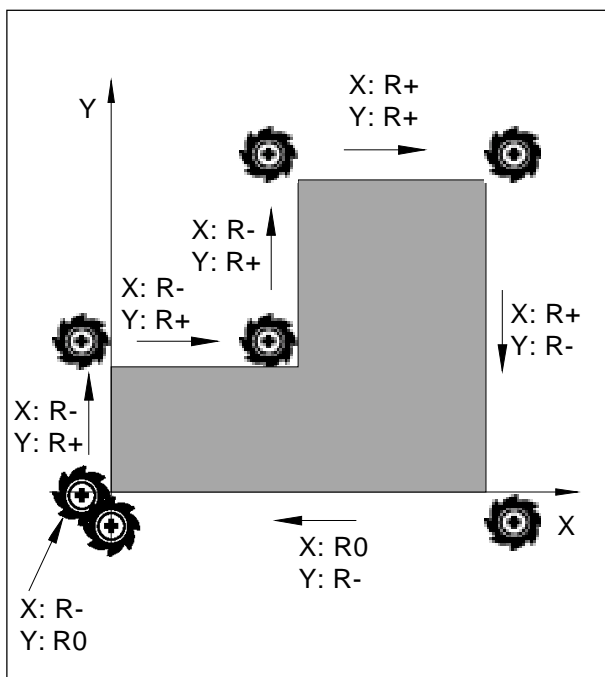
Dikwijls voldoet het, indien de coördinaten van de werkelijke positie van het gereedschap worden getoond. Meestal is het toch gemakkelijker indien het resterend traject wordt getoond. U positioneert dan gewoon door rijden op de displaywaarde "nul".

Voorteken bij een resterend traject

Het resterend traject heeft een positief voor-teken, indien van de werkelijke naar de ingestel-de positie in negatieve asrichting wordt gereden. Het resterend traject heeft een negatief voor-teken, indien van de werkelijke naar de ingestel-de positie in positieve asrichting wordt gereden.



R+ R-



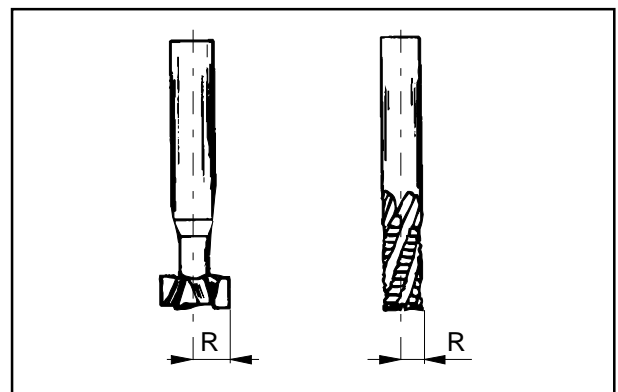
Gereedschapsradius gerelateerd aan de rijbeweging

### Gereedschapsradius in aanmerking nemen

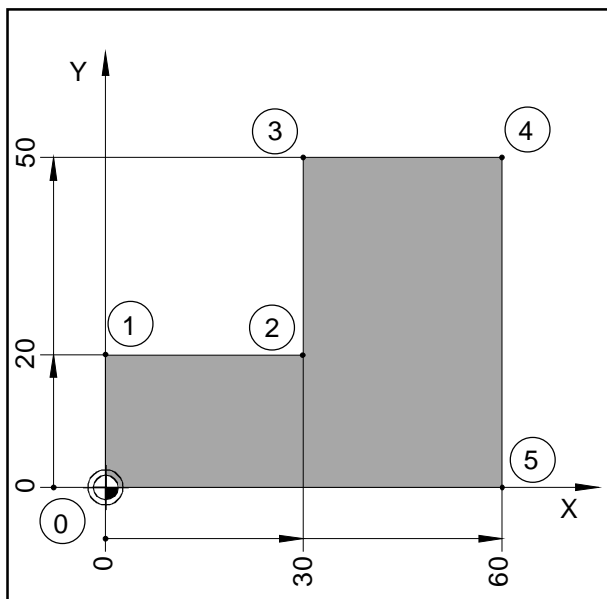
Het digitaal display beschikt over een gereedschapsradiuscorrectie, waarin u tekeningsmaten direct kunt ingegeven. Het digitaal display toont bij het bewerken automatisch een traject, die met de gereedschapsradius wordt verlengd (R+) of verkort (R-).

Opdat het digitaal display de gereedschaps-radius in aanmerking kan nemen, moet een gereedschap geselecteerd zijn.

Een actieve radiuscorrectie (R+ resp. R-) wordt door te drukken op de astoets en daarna op de overeenkomstige R-toets gedeactiveerd.







### Voorbeeld: Frezen van een trap door "Rijden op de displaywaarde nul"

De coördinaten worden als absolute waarden ingevoerd. Het referentiepunt is het nulpunt van het gereedschap.

Hoekpunt 0: X = 0 mm / Y = 0 mm

Hoekpunt 1: X = 0 mm / Y = 20 mm

Hoekpunt 2: X = 30 mm / Y = 20 mm

Hoekpunt 3: X = 30 mm / Y = 50 mm

Hoekpunt 4: X = 60 mm / Y = 50 mm

Hoekpunt 5: X = 60 mm / Y = 0 mm

Vorbereiding:

Roep het gereedschap 1 op.

Stel de positie van het gereedschap zinvol in voor (bijv. X = Y = -20 mm).

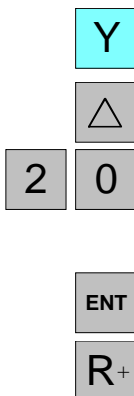
Rijd met het gereedschap op de freesdiepte aan.

### Rijden vanuit het hoekpunt 0-1:

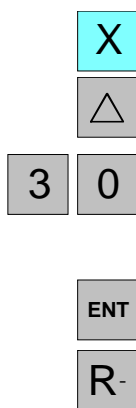
1. Druk op de astoets Y (geselecteerde actieve as wordt rood omraamd).
2. Druk op de toets voor de resterende route  $\Delta$ .
3. Voer de ingestelde positiewaarde voor het hoekpunt 1 in: Y = 20 mm De correcties kunnen met de toets „CE“ uitgevoerd worden.
4. Invoer bevestigen.
5. Gereedschapsradiuscorrectie R+ moet actief zijn.

In de as-indicaties worden de nog te berijden resterende trajecten op een gele achtergrond met het symbool  $\Delta$  getoond. De route-indicaties, waarin geen eindposities ingevoerd worden, tonen de actuele werkelijke positie op de blauwe ondergrond aan.

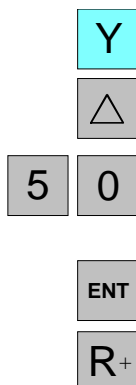
6. Y-as op de displaywaarde nul rijden.



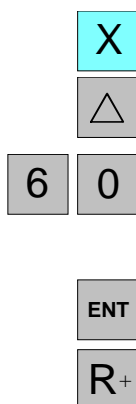
T1	P ?	06/20/07
X	0,00	mm
$\Delta$ Y R+	-17,50	mm
Z	0,00	mm
Parameters	Gereedschappen	NPV
Contour	Info	

**Rijden vanuit het hoekpunt 1-2:**

7. Druk op de astoets X (geselecteerde actieve as wordt rood omraamd).
8. Druk op de toets voor de resterende route Δ.
9. Voer de ingestelde positiewaarde voor het hoekpunt 2 in:  $X = 30$  mm De correcties kunnen met de toets „CE“ uitgevoerd worden.
10. Invoer bevestigen.
11. Gereedschapsradiuscorrectie R- moet actief zijn.
12. X- as op de displaywaarde nul rijden.

**Rijden vanuit het hoekpunt 2-3:**

13. Druk op de astoets Y (geselecteerde actieve as wordt rood omraamd).
14. Druk op de toets voor de resterende route Δ.
15. Voer de ingestelde positiewaarde voor het hoekpunt 3 in:  $Y = 50$  mm De correcties kunnen met de toets „CE“ uitgevoerd worden.
16. Invoer bevestigen.
17. Gereedschapsradiuscorrectie R+ moet actief zijn.
18. Y- as op de displaywaarde nul rijden.

**Rijden vanuit het hoekpunt 3-4:**

19. Druk op de astoets X (geselecteerde actieve as wordt rood omraamd).
20. Druk op de toets voor de resterende route Δ.
21. Voer de ingestelde positiewaarde voor het hoekpunt 4 in  $X = 60$  mm De correcties kunnen met de toets „CE“ uitgevoerd worden.
22. Invoer bevestigen.
23. Gereedschapsradiuscorrectie R+ moet actief zijn.
24. X- as op de displaywaarde nul rijden.

**Rijden vanuit het hoekpunt 4-5:**

25. Druk op de astoets Y (geselecteerde actieve as wordt rood omraamd).



26. Druk op de toets voor de resterende route  $\Delta$ .



27. Voer de ingestelde positiewaarde voor het hoekpunt 5 in:  $Y = 0$  mm De correcties kunnen met de toets „CE“ uitgevoerd worden.



28. Invoer bevestigen.



29. Gereedschapsradiuscorrectie R+ moet actief zijn.

30. Y- as op de displaywaarde nul rijden.

**Rijden vanuit het hoekpunt 5-0:**

31. Druk op de astoets X (geselecteerde actieve as wordt rood omraamd).



32. Druk op de toets voor de resterende route  $\Delta$ .



33. Voer de ingestelde positiewaarde voor het hoekpunt 0 in:  $X = 0$  mm De correcties kunnen met de toets „CE“ uitgevoerd worden.

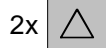


34. Invoer bevestigen.

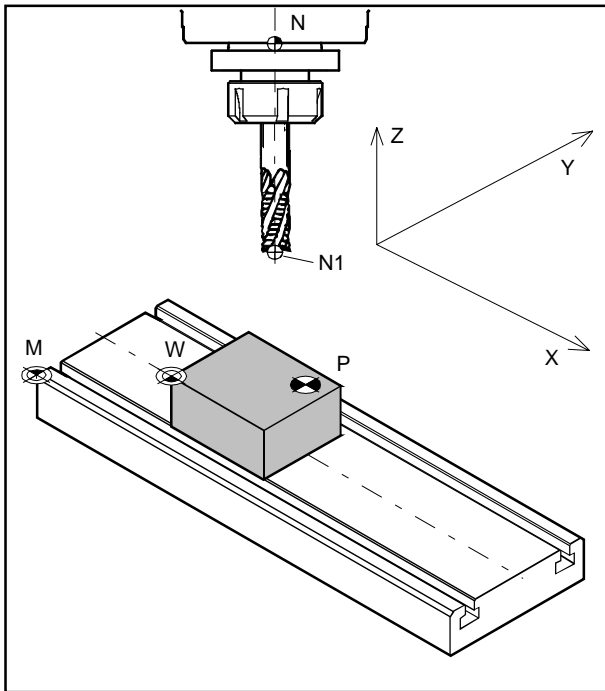


35. Geen gereedschapsradiuscorrectie (R0) mag actief zijn. De radiuscorrectie (R+ resp. R-) wordt door het drukken op de astoets en daarna op de overeenkomstige R-toets gekozen.

36. X- as op de displaywaarde nul rijden.



37. De indicatie van de resterende route wordt uitgeschakeld door twee keer te drukken op de toets voor de resterende route.



Machinenulpunt .....	M
Werkstuknulpunt .....	W
Gereedschaphouder-referentiepunt	N
Gereedschapspunt .....	N 1
Contourpunt .....	P

## Punten op de machine

### Machinenulpunt M

Het machinenulpunt M is een vast punt op de machine. Dit punt is de oorsprong van het coördinatensysteem. Het machinenulpunt ligt exact op de linker voorste hoek van de freestafel.

### Werkstuknulpunt W

Het werkstuknulpunt kan door de bediener willekeurig worden vastgelegd.

Het werkstuknulpunt W bevindt zich zinnig aan de werkstukzijde, waarop de meeste werkstukmaten betrekking hebben. Door de nulpuntverschuiving wordt het beginpunt van het coördinatensysteem van het machinenulpunt M naar het werkstuknulpunt W toe verschoven.

### Gereedschaphouder-referentiepunt N

Het gereedschaphouder-referentiepunt N is een vast punt op de machine. Het ligt in de as van de verticale freesspil en aan de kopse kant van de schuifbus.

Na de activering van de referentiemarkeringen geeft de trajectindicatie voortdurend de positie (X, Y, Z) van het gereedschaphouder-referentiepunt N m.b.t. het machinenulpunt aan.

### Gereedschapspunt N1

Het gereedschapspunt N1 wordt door de gereedschap-opmeting vastgesteld.

Na opmeten en aanroepen van het gereedschap geeft de trajectindicatie voortdurend de positie (X, Y, Z) van het gereedschapspunt N1 (gereedschapseindpunt) m.b.t. het machinenulpunt M aan.

Het gereedschapspunt N1 kan slechts in een referentie-modus opgeslagen worden (zie gereedschap opmeten)

Er kunnen maximaal 999 gereedschappen opgeslagen worden (standaardinstelling 99 gereedschappen; met parameter "Gereedschap" instelbaar).

### Contourpunt P

Het contourpunt P kan vrij worden gekozen en opgeslagen. Het wordt gebruikt om bepaalde punten van een werkstuk, bijv. bij vervaardiging van een serie identieke werkstukken, steeds opnieuw te kunnen vinden. Er kunnen maximaal 999 contourpunten opgeslagen worden (standaard-instelling 99 contourpunten; met parameter "Contourpunten" instelbaar).

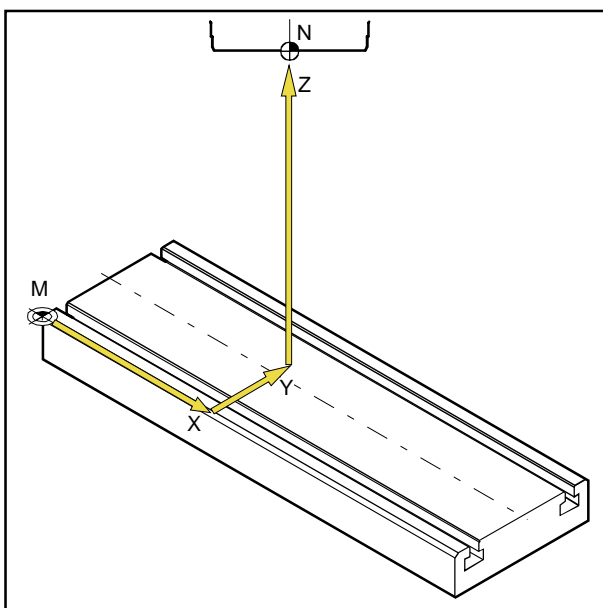
T ? P ?		06/20/07
X	0,00	mm
Y	0,00	mm
Z	0,00	mm
Parameters	Gereedschappen	Contour Info

Ingeschakelde toestand - Trajectbeeld-vlakken knip-peren ROOD

T ? P ?		06/20/07
X	35,01	mm
Y	21,88	mm
Z	21,88	mm
Parameters	Gereedschappen	Contour Info

Trajectbeeld-vlakken na het activeren v. de referentiepunten

REF



## Ingeschakelde toestand

Bij het inschakelen van de machine knipperen alle trajectbeeldvlakken van de assen rood. Het knipperen betekent dat de meetelektronica nog niet op de machine is afgestemd, het display toont nog niet gedefinieerde sledeposities (de referentiemarkeringen zijn nog niet geactiveerd).

## Activeren van de referentiemarkeringen

Door het activeren van het referentiemerktken wordt aan de meetelektronica de preciese positie van het gereedschaphouder-referentiepunt N m.b.t. het machinenulpunt M meegedeeld. Na ieder uit- en opnieuw inschakelen van de machine kunnen de sledes zo precies naar dezelfde punten bewegen, waarbij de trajectbeeldvlakken altijd dezelfde posities tonen (herhalingsprecisie).

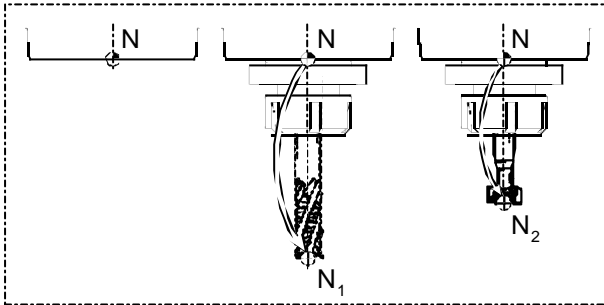
### Werkwijze:

1. Machine inschakelen.
2. Referentie-modus activeren (referentietoets drukken).
3. Verrijd achtereenvolgens alle drie sledes door op de astoetsen X, Y, Z te drukken, tot de afzonderlijke indicaties niet meer knipperen. Het knipperen van de indicaties stopt op dat ogenblik, als een referentiepunt in de betreffende as aangereden wordt. Tegelijkertijd wordt de actuele absolute positie van het gereedschaphouder-referentiepunt N m.b.t. het machinenulpunt M getoond.

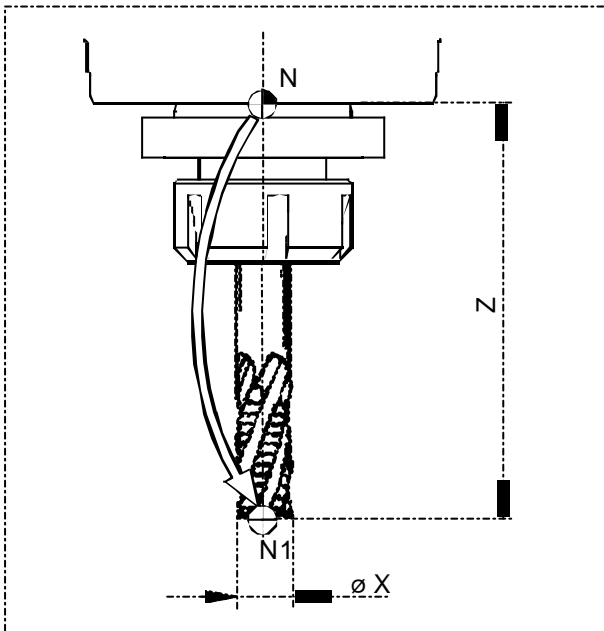
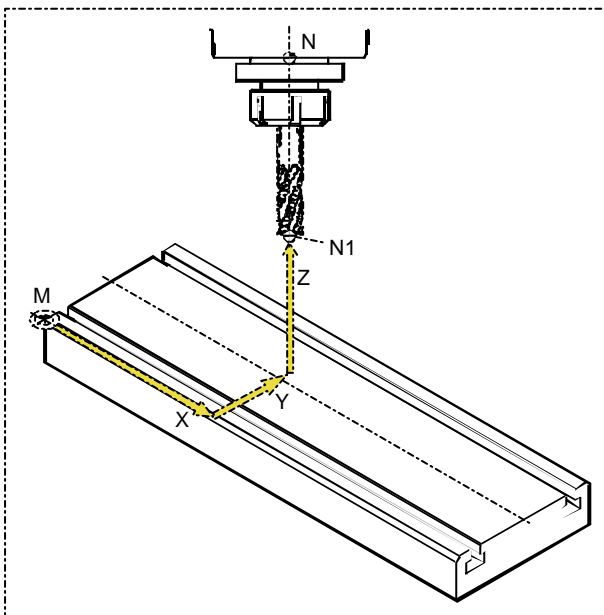
Het trajectmeetsdisplay wordt op de machine afgesteld.

CE

Het activeren van het referentiepunt kan ook worden overgeslagen, en wel door de correctietoets na het inschakelen van de machine in te drukken. Dit heeft echter het nadeel dat de opgeslagen gereedschapspunten en contourpunten niet nogmaals kunnen worden afgeroepen, omdat de referentiepunten betrekking hebben op de absolute waarden en deze absolute waarden bij het inschakelen van de machine zonder het activeren van de referentiemarkeringen veranderen. Verder functioneert de berekening van de omkeer-speling niet, als het referentiepunt niet is geactiveerd.



Gereedschap-referentiepunten

Gereedschapsgegevens (lengte Z en  $\varnothing X$ )

Getoonde positie na het aanroepen van het gereedschap.

## Gereedschap opmeten

### Gereedschapslengte

Onder een gereedschapslengte wordt een afstand verstaan tussen het gereedschapshouder-referentiepunt (N) en het gereedschapspunt (N1, NP, enz.). Deze gereedschapslengte (Z) is bij een gereedschapssysteem (gereedschap met gereedschapshouder) na elk opnieuw opspannen gelijk.

### Doel van het opmeten van het gereedschap

Voor een gereedschap dat altijd opnieuw wordt gebruikt, worden eenmaal de gereedschapsgegevens (lengte Z en  $\varnothing X$ ) opgemeten en onder "Gereedschappen" opgeslagen.

Door dit gereedschap aan te roepen wordt het verrekenpunt voor alle rijbewegingen vanuit punt N naar N1 aangeboden. Dat betekent, dat als u een opgemeten gereedschap opnieuw opspant en aanroept, wordt op het beeldscherm doorlopend een werkelijke waarde (X, Y, Z) van dit gereedschapspunt N, gerelateerd aan het machinenuitpunt (M), getoond.

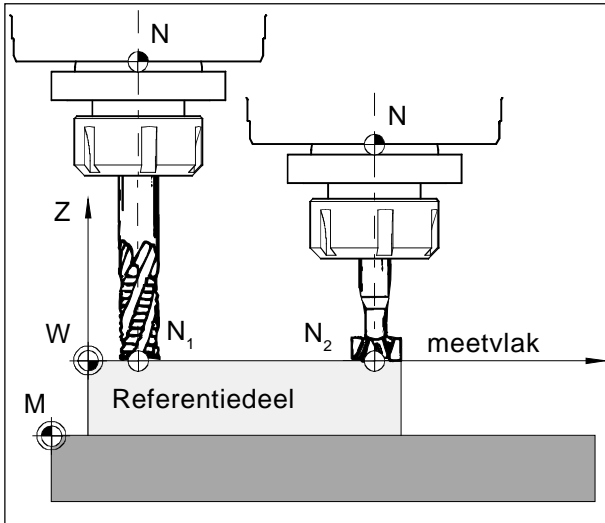
Zonder opmeten van het gereedschap wordt de werkelijke waarde (X, Y, Z) van het gereedschapshouder-referentiepunt (N) getoond.

### Aanwijzing:

Werken met opgemeten gereedschappen is slechts zinvol, als het referentiepunt vooraf is geactiveerd.

Anders gaat - na het uitschakelen en weer inschakelen van de machine - de herhalingsprecisie verloren.





## Opslaan van de gereedschapsgegevens

Voor het opmeten van gereedschappen wordt een willekeurig werkstuk (referentiedeel) gebruikt. De oppervlakte van het werkstuk wordt als een meetvlak gedefinieerd. Op het meetvlak de op te meten gereedschappen achter elkaar inkrassen. De Z-waarde tot het tijdstip van de inkrassen (betrokken op het gereedschap) wordt met waarde Z=0 gedefinieerd.

**Doel:** Als er een pas opgemeten gereedschap (gereedschap met houder) na het opnieuw opspannen op Z=0 rijdt, bevindt zich het gereedschap precies op het door de gebruiker vastgelegde meetvlak.

### Opmeten van het gereedschap met aankrassen:

1. Gereedschap 1 opspannen.
2. Overgaan in de referentiemodus (op REF-toets drukken).
3. Op de softkey "Gereedschap" drukken.
4. Nummer van het gereedschap invoeren en met "Edit" bevestigen. Het gereedschap zelf moet voor de opmeting niet worden opgeroepen.
5. X-waarde van het gereedschap (diameter) invoeren en de waarde met de invoertoets bevestigen.

REF

Gereedschap



Edit X



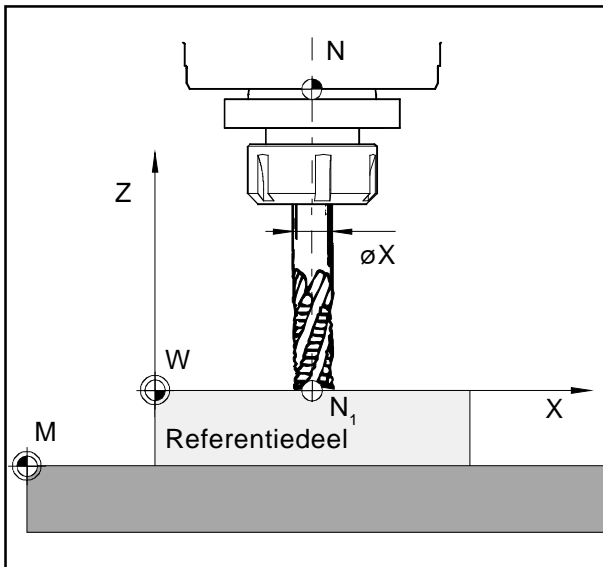


Krassen Z

Referentiedeel

0

ENT



"Krassen" in Z

Overnemen

T ?	P ?	Ref-modus	06/20/07
Referentiedeel:			
Z	0,00		mm
Verschuiving voor GRDSCHP: 1			
Z	21,88		mm
Krassen in Z-richting			
Referentiedeel	Selecteren	Overnemen	Terug

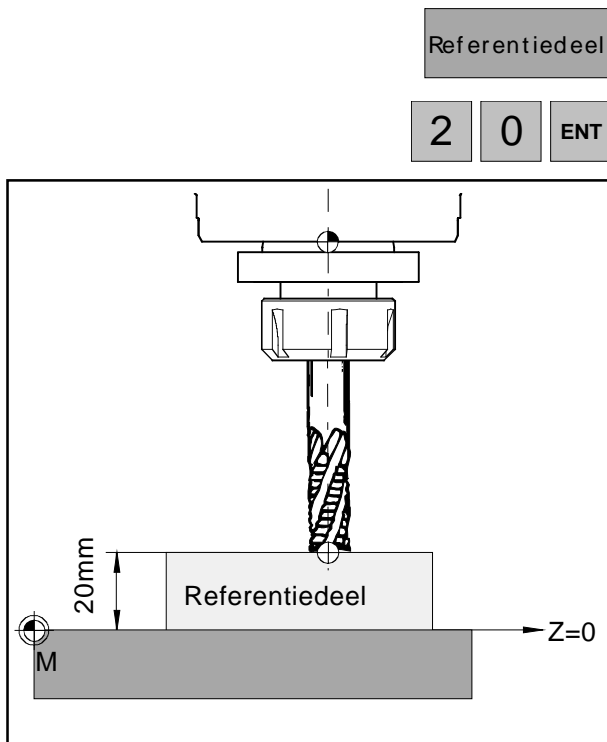
6. Op de softkey "Krassen Z" drukken.  
Voor het krassen is een werkstuk als referentiedeel nodig.

7. Z-waarde van het referentiedeel met "0" definiëren (Z-coördinaten betrekken op het X-Y-vlak (meetvlak) en de waarde met de invoertoets bevestigen.

8. Krassen van het referentiedeel (het werkstuk) in de Z-as.  
Opslaan van de waarde met de softkey "Overnemen".

9. Het gereedschap 1 wordt nu opgemeten. De waarden zijn in de gereedschapstabel onder het betreffende gereedschapsnummer opgeslagen.

10. Verlaten van de referentiemodus door op de softkey "Terug" of op de ESC-toets twee keer te drukken.

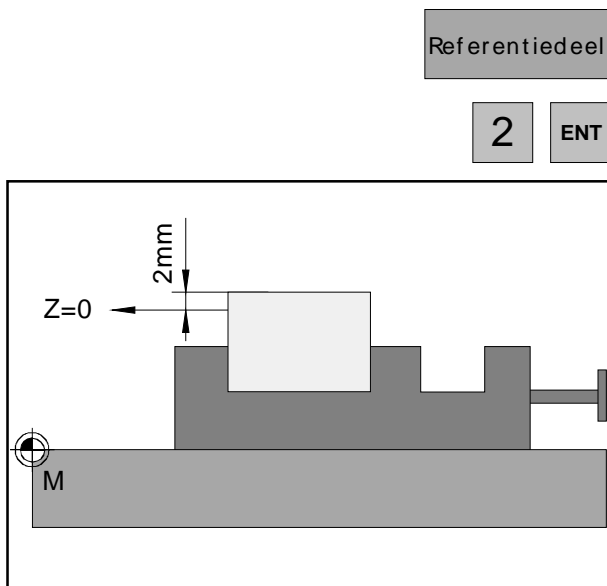


**Varianten van het opmeten van het gereedschap met krasen:**

Het meetvlak (Z=0) kan ook in een willekeurige andere positie in de werkruimte gedefinieerd worden.

**Voorbeeld 1:**

Het referentiedeel (het werkstuk) heeft een precies gedefinieerde hoogte (bijv: 20 mm). Als bij het opmeten van een gereedschap met krasen de Z-waarde van het referentiedeel met "20" in de plaats van met "0" wordt gedefinieerd, ligt de positie Z=0 aan de machinetafel.



**Voorbeeld 2:**

Het referentiedeel (het werkstuk) is een nog onbewerkt werkstuk met een afmeting van 2 mm. Als bij het opmeten van een gereedschap met krasen de Z-waarde van het referentiedeel met "2" wordt opgeslagen, zo ligt de positie Z=0 aan het oppervlak van het afgewerkte werkstuk.

Gereedschappen

T ?	P ?	Edit gereedschap nr: 1	06/20/07
nr:	Diameter:	Z-pos:	
1	20.00	0.00	
2	8.00	43.00	
3	20.00	4.38	
4	90.00	45.00	
5	12.00	0.00	
6	46.00	0.00	
7	0.00	0.00	
8	0.00	0.00	
9	0.00	0.00	

Gereedschap selecteren

Ga naar	Edit	Selecteren	Niet kiezen	Terug
---------	------	------------	-------------	-------

Edit

Edit X

Edit Z

Overnemen

T ?	P ?	Edit gereedschap nr: 1	06/20/07
Gereedschapsnummer: 1			
∅ X	20,00	mm	
Z	0,00	mm	

Afmetingen van het gereedschap invoeren

Edit X	Edit Z	Selecteren	Overnemen	Terug
--------	--------	------------	-----------	-------

**Gereedschap opmeten met de hand:**

Het opmeten van gereedschappen kan ook met een meetapparaat gebeuren. De gekregen waarden kunnen dan in de gereedschapstabel met de hand ingevoerd worden.

1. Gereedschapstabel aanroepen.
2. Gereedschapsnummer met cursortoetsen of softkey "Ga naar" selecteren.
3. Op de softkey "Edit" drukken.
4. Afmetingen van het gereedschap met de schuifmal opmeten (zie tekening) en waardes met de softkeys "Edit X" en "Edit Z" invoeren. Opslaan met "Overnemen". Alvorens op de invoertoets te drukken, kunnen foutieve gegevens met de toets "CE" worden gecorrigeerd

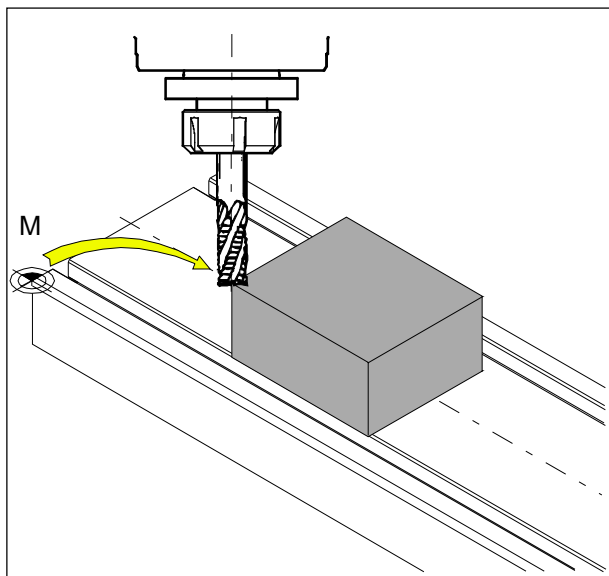
## Referentiepunt zetten / nulpuntverschuiving NPV



Pas samen met het geselecteerde gereedschap verschijnen de softkeys "Referentiepunt" of "NPV".

Men kan switchen tussen het vastleggen (zetten) van het referentiepunt en de nulpuntverschuiving NPV door middel van de parameter "Referentiepunt/NPV"

Na wijziging van een parameter moet de machine opnieuw gestart worden (zie wijziging van parameters).

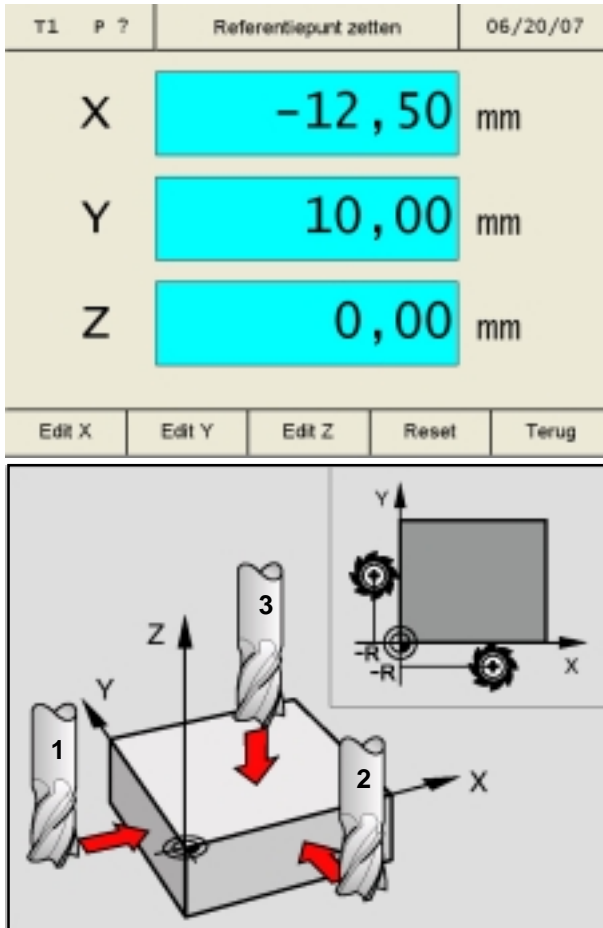


### Referentiepunt zetten:

Rij met het gereedschap naar het gewenste referentiepunt (bijv.: de zijde van het werkstuk) en definieer de X, Y, Z-waarden met "0".

**Doel:** De indicatie van de positie toont de positie van het gereedschap, gerelateerd aan de kant van het werkstuk, en niet zoals voordien gerelateerd aan het machinenuitpunt(M).

Referentiepunt



Stap 1 tot 3

Edit X

ENT

R-

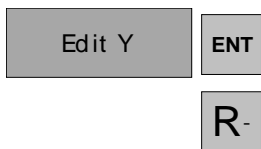
**Referentiepunt zetten:**

1. Opgemeten gereedschap opspannen en de gereedschapstabel aanroepen.
2. Op de softkey "Referentiepunt" drukken.

In de stap 1 zal het referentiepunt in de richting van de X-as gezet worden:

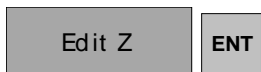
3. Gereedschap voorzichtig in de richting van de X-as bewegen, tot het het werkstuk aanraakt (krast).
4. Op de softkey "Edit X" drukken en de invoer bevestigen.
5. De gereedschapsradius moet daarbij in acht genomen worden. De gereedschapsradius-correctie R- kiezen.

In de stap 2 zal het referentiepunt in de richting van de Y-as gezet worden:



6. Het gereedschap voorzichtig in de richting van de Y-as bewegen, tot het het werkstuk aanraakt (krast).
7. Op de softkey "Edit Y" drukken en de invoer bevestigen.
8. De gereedschapsradius moet daarbij in acht genomen worden. De gereedschapsradius-correctie R- kiezen.

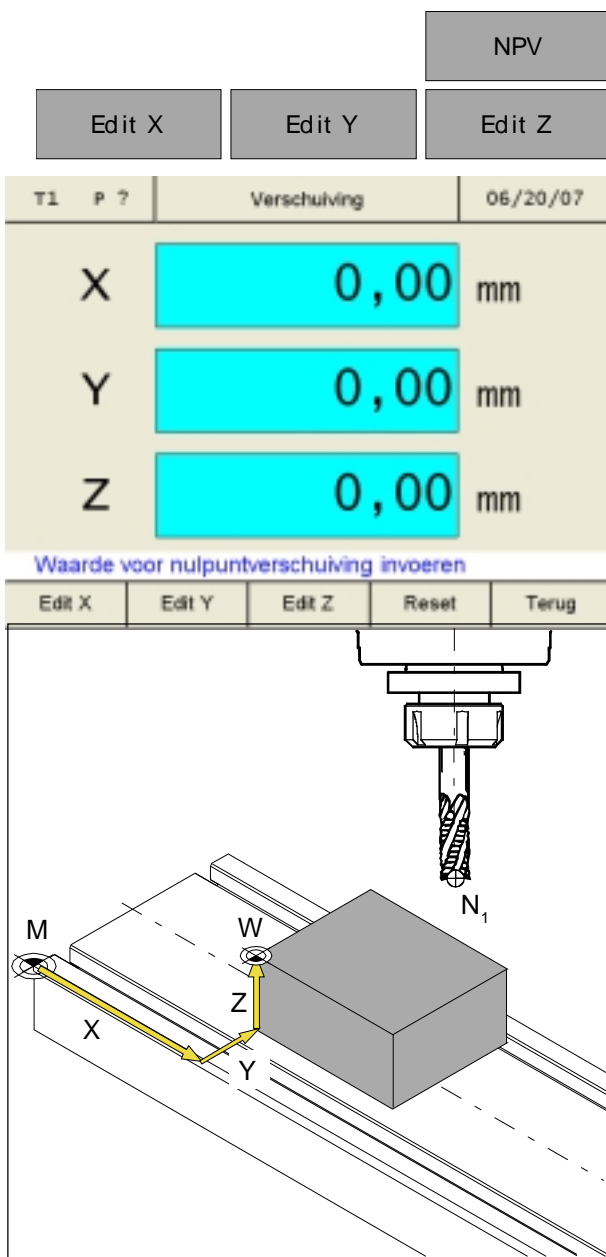
In de stap 3 zal het referentiepunt in de richting van de Z-as gezet worden:



9. Het gereedschap voorzichtig in de richting van de Z-as bewegen, tot het het werkstuk aanraakt (krast).
10. Op de softkey "Edit Z" drukken en de invoer bevestigen.
11. De gereedschapsradius moet daarbij in acht genomen worden. (zie het hfdst."Gereedschapsradius in aanmerking nemen").



Met de softkey "Reset" wordt een gezet referentiepunt gewist.

**Nulpuntverschrijving:**

Met de softkeys "Edit X", "Edit Y" en "Edit Z" de waarden voor de nulpuntverschrijving invoeren.

**Doel:** De indicatie van de positie van het gereedschap (NI) gerelateerd aan het werkstuk - nulpunt(W).



Met de Softkey "Reset" wordt de nulpuntverschrijving weer ongedaan gemaakt.

## Assen op nul zetten

### Zonder geactiveerd gereedschap

Alle assen op het trajectbeeldvlak kunnen naar believen op een andere waarde (bijv: 0) worden gezet.

Het "Assen op nul zetten" zonder geactiveerd gereedschap wordt ongedaan gemaakt door:

- Overschrijven van de waarde op het trajectbeeldvlak door een andere waarde
- **Selectie** van een gereedschap
- De referentiepunten van de assen opnieuw vastleggen
- Uitschakelen van de machine



### Aanwijzing:

Het "Assen op nul zetten" heeft geen invloed op een vastgelegd referentiepunt, omdat hiervoor een gereedschap gekozen moet worden. Een nieuw geselecteerd gereedschap maakt het "Assen op nul zetten" ongedaan.



## Opslaan van contourpunten

De contourpunten P dienen als hulppunten voor werkstukken die steeds gelijk blijven. Het prototype hoeft slechts één keer met behulp van de trajectbeeldvlakken te worden gemaakt. De overige werkstukken worden vervolgens op eenvoudige wijze nagemaakt door naar de opgeslagen punten toe te bewegen.

### Aanwijzing:

Er kunnen maximaal 999 contourpunten opgeslagen worden (standaardinstelling 99 contourpunten; met parameter "Contourpunten" instelbaar).

### Algemeen

#### Hinweis:

Erscheint der Softkey "Contour" nicht in der Softkeyleiste, so ist noch ein Bearbeitungsmuster (Lochkreis oder Lochreihe) angewählt.

Activeren van de softkey "Contour" in de softkeylijst:

1. Toegang tot referentiemodus (REF-toets drukken).
2. Softkey „Contour“ drukken.
3. Softkey „Activeren“ drukken.
4. Referentiemodus verlaten door de softkey „Terug“ of door de ESC-toets één keer te drukken.

Contour

REF

Contour

T ?	P ?	Ref-modus	06/20/07
Contourpunt:			
<input type="text"/>			
<small>Nummer van het contourpunt invoeren</small>			
	Edit	Activeren	Terug

Activeren

Terug

## Contourpuntdefinitie met gereedschapsschets

Voor het frezen kunnen m.b.v. een gereedschapsschets alle contourpunten in de contourpuntentabel worden ingevoerd.

1. Contourpuntentabel oproepen.
2. Contourpunt met cursor-toetsen of softkey „Ga naar“ selecteren.
3. Softkey „Bewerken“ drukken.
4. Softkey „Edit“ drukken.
5. Contourwaarden uit gereedschapsschets met de softkeys „Edit X“, „Edit Y“ en „Edit Z“ invoeren.

Contour

T ?	P ?	Contourpunten	06/20/07
nr:		X-pos: Y-pos: Z-pos	GRSCHP
1		0.00 0.00 0.00	0.00
2		0.00 0.00	234.00
3		210.03 0.00	176.09
4		212.21 0.00	178.27
5		214.40 0.00	180.46
6		218.78 0.00	184.84
7		223.15 0.00	189.21
8		225.34 0.00	191.40
9		229.71 0.00	195.77

Contourpunt selecteren

Ga naar	Bewerken	Selecteren	Niet kiezen	Terug
---------	----------	------------	-------------	-------

Bewerken

Edit

T ?	P ?	Edit contourpunt nr: 1	06/20/07
X		25,00 mm	
Y		20,00 mm	
Z		-14,50 mm	

Coördinaten van het contourpunt invoeren

Edit X	Edit Y	Edit Z	Overnemen	Terug
--------	--------	--------	-----------	-------

Opslaan met „Overnemen“.  
Foutieve inputs kunnen voor het drukken op de Enter-toets met de toets "CE" worden gecorrigeerd.

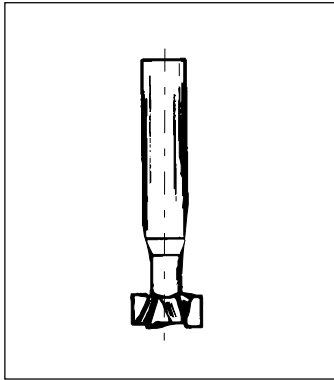
Edit GRSCHP

T ?	P ?	Contourpunten		06/20/07
nr:	X-pos:	Y-pos:	Z-pos	GRSCHP
1	25.00	20.00	-14.50	
2	0.00	0.00	234.00	
3	210.03	0.00	176.09	
4	212.21	0.00	178.27	
5	214.40	0.00	180.46	
6	218.78	0.00	184.84	
7	223.15	0.00	189.21	
8	225.34	0.00	191.40	
9	229.71	0.00	195.77	

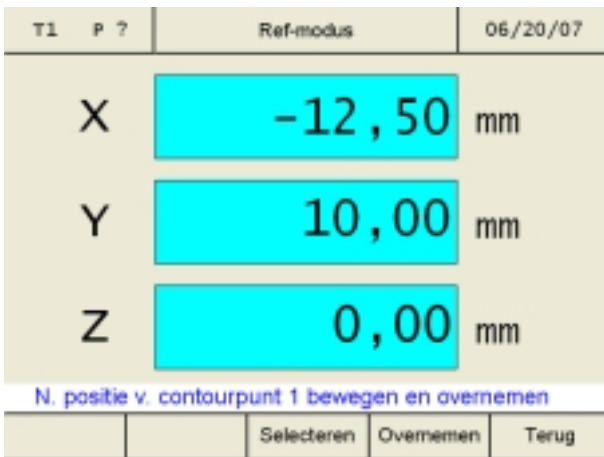
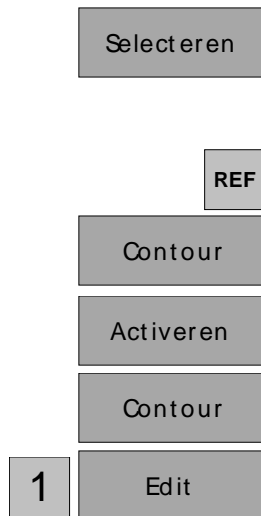
Contourpunt selecteren

Edit	Edit GRSCHP	Invoegen	Verwijderen	Terug
------	-------------	----------	-------------	-------

6. Naast de ascoördinaten van het contourpunt kan ook nog het bijbehorend gereedschap worden ingedragen. Softkey „Edit GRSCHP“ drukken en gereedschapsnummer ingeven waarmee het contourpunt moet worden aangereden.



Gereedschap 1 opspannen



Werkstuk grof verspanend op de maten voor-bewerken



## Definitie contourpunt met ver-vaardiging van een prototype

### Proces:

Het eerste werkstuk (prototype) wordt m.b.v. de trajectdisplays gemaakt.

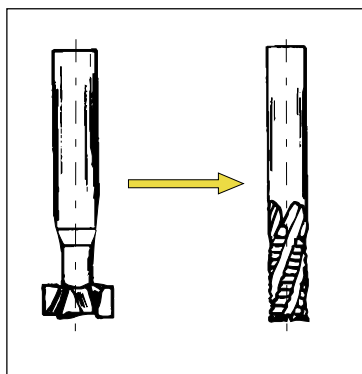
Karakteristieke contourpunten van het werkstuk worden opgeslagen.

Bij alle andere werkstukken worden enkel nog de opgeslagen contourpunten geactiveerd en aangereiden.

1. Gereedschap 1 inspannen en het gereedschap in de gereedschapstabel selecteren. Het trajectdisplay geeft de positie aan van het gereedschapspunt tot aan het werkstuknulpunt.
2. Toegang tot referentiemodus (REF-toets drukken).
3. Softkey „Contour“ drukken.
4. Softkey „Activeren“ drukken.
5. Softkey „Contour“ drukken.
6. Nummer van het contourpunt ingeven (hier startnumemr 1) en met „Edit“ bevestigen.
7. De 1ste contourstrook tot het gewenste maat frezen en laat de frees precies in het eindpunt van de bewerking staan. Dit punt als contourpunt P1 opslaan.

Op „Overnemen“ drukken om het contourpunt P1 op te slaan. Na het opslaan wordt automatisch het volgende contourpunt voor de bewerking opgeroepen. In dit voorbeeld moet voor het contourpunt 2 op gereedschap 2 worden gewisseld

8. Referentiemodus verlaten door de softkey „Terug“ of door de ESC-toets drie keer te drukken.



Gereedschapswissel

Selecteren

REF

Contour

2

Edit

T2	P ?	Ref-modus	06/20/07
X		21,87 mm	
Y		10,00 mm	
Z		-14,50 mm	

N. positie v. contourpunt 2 bewegen en overnemen

	Selecteren	Overnemen	Terug
--	------------	-----------	-------

Overnemen

Terug

9. Gereedschap 2 inspannen en het gereedschap in het gereedschapstabel selecteren. Het trajectdisplay geeft de positie aan van het gereedschapspunt tot aan het werkstuknulpunt.

10. Toegang tot referentiemodus (REF-toets drukken).

11. Softkey „Contour“ drukken.

12. Nummer van het contourpunt ingeven en met „Edit“ bevestigen.

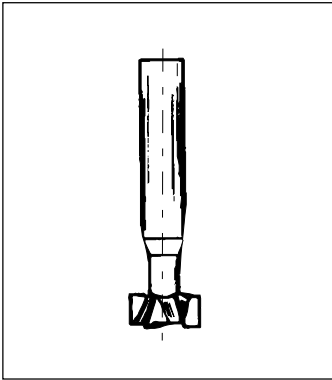
13. De 2de contourstrook tot het gewenste maat frezen en laat de frees precies in het eindpunt van de bewerking staan.  
Dit punt als contourpunt P2 opslaan.

Op "Overnemen" drukken om het contourpunt P2 op te slaan. Na het opslaan wordt automatisch het volgende contourpunt voor de bewerking opgeroepen.

14. Referentiemodus verlaten door de softkey „Terug“ of de ESC-toets drie keer te drukken.

## Activeren en bewegen naar de contourpunten

Het activeren van en het bewegen naar de contourpunten maakt het in serieproductie vervaardigen van identieke werkstukken mogelijk.



Gereedschap 1 opspannen

Contour

Selecteren

Terug

T1	P1		06/20/07
ΔX		0,61 mm	
ΔY		1,23 mm	
ΔZ		0,00 mm	
Contourpunt bereikt. Volgend punt met ENTER selecteren.			
Parameters	Gereedschappen	Referentiepunt	Contour Info

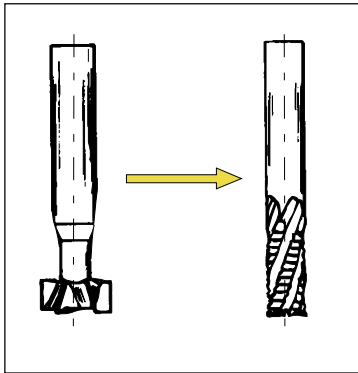
Bewegen naar opgeslagen waarde voor P<sub>1</sub>

### Aanwijzing:

Let er bij het activeren (oproepen) van het contourpunt P a.u.b. altijd op, dat hetzelfde gereedschap opgespannen is, dat bij het opslaan van dit contourpunt was opgespannen en dat dit gereedschap ook geselecteerd is.

### Proces:

- Gereedschap 1 opspannen en het gereedschap in het gereedschapstabel selecteren.  
De trajectdisplay geeft de positie aan van het gereedschapspunt tot aan het werkstuknulpunt
- Contourentabel oproepen.
- Contourpunt met cursor-toetsen of softkey „Ga naar“ selecteren.
- Softkey „Selecteren“ drukken.
- Softkey „Terug“ drukken
- In de assendisplays verschijnen de nog te rijden resterende trajecten op een gele achtergrond met het symbool Δ (zie display resterend traject).  
Werkstuk zo lang frezen totdat de asdisplay's de waarde „0“ tonen.  
Het werktuig staat nu precies in het opgeslagen contourpunt P1.  
In de alarm- en informatielijn verschijnen op tijd de informatie wanneer het contourpunt in X, Y resp. Z richting is bereikt. Het bereik waarin de informatie verschijnt, kan met de parameters „Doelgebied X“, „Doelgebied Y“ en „Doelgebied Z“ worden ingesteld (zie verandering van parameters).



ENT

Selecteren

Gereedschap wisselen

7. Volgend contourpunt met „Enter“-toets selecteren.
8. Gereedschap 2 opspannen en het gereedschap in de gereedschapstabel selecteren.

T1	P2		06/20/07
$\Delta X$		0,61 mm	
$\Delta Y$		1,23 mm	
$\Delta Z$		0,08 mm	

Contourpunt bereikt. Volgend punt met ENTER selecteren.

Parameters	Gereedschappen	Referentiepunt	Contour	Info
------------	----------------	----------------	---------	------

Bewegen naar opgeslagen waarde voor  $P_2$ 

9. In de asdisplay's verschijnen de nog te rijden resterende trajecten op een gele achtergrond met het symbool  $\Delta$ . Werkstuk zo lang frezen totdat de asdisplay's de waarde „0“ tonen. Het werktuig staat nu precies in het opgeslagen contourpunt P". In de alarm- en informatielijn verschijnen op tijd de informatie wanneer het contourpunt in X, Y resp. Z richting is bereikt. Het bereik waarin de informatie verschijnt kan met de parameters „Doelgebied X“, „Doelgebied Y“ en „Doelgebied Z“ worden ingesteld (zie verandering van parameters).

Contour  
Bewerken

T3	P3	Contourpunten	06/20/07
nr:	X-pos:	Y-pos:	Z-posGRSHP
1	0.00	0.00	0.00 1
2	0.00	0.00	234.00
3	210.03	0.00	176.09
4	212.21	0.00	178.27
5	214.40	0.00	180.46
6	218.78	0.00	184.84
7	223.15	0.00	189.21
8	225.34	0.00	191.40
9	229.71	0.00	195.77

Contourpunt selecteren

Ga naar	Bewerken	Selecteren	Niet kiezen	Terug
---------	----------	------------	-------------	-------

Invoegen
Verwijderen

### Contourpunt invoegen/verwijderen

1. Op de softkey "Contour" drukken.
2. Op de softkey "Bewerken" drukken.
3. Contourpunt met cursortoetsen selecteren.

De cursor naar de betreffende positie bewegen. Met Invoegen/Verwijderen kunnen contourpunten ingevoegd of verwijderd worden.

4. Met de softkeys "Invoegen" of "Verwijderen" kunnen lege regels worden ingevoegd of bestaande regels worden gewist.

### Contourpuntmodus verlaten

1. Op de softkey "Contour" drukken.
2. Op de softkey "Uit de selectie verwijderen" drukken.
3. Op de softkey "Terug" drukken.

Contour

Niet kiezen

Terug



## Bewerkingspatroon

In dit hoofdstuk worden de bewerkingspatroonfuncties gatencirkel en gatenrij beschreven.

In de referentie-modus, het gewenste gatenpatroon met de softkey „Patroon“ kiezen en de vereiste data ingeven. Deze gegevens kunnen in de regel probleemloos uit de werkstuk-tekening worden genomen (b.v. boordiepte, aantal boringen). Het digitaal display berekent bij gatenpatronen de positie van alle boringen en toont een inputgrafica op het beeldscherm. Bij het afwerken steunt het getoond resterend traject het positioneren: u positioneert dan gewoon door “Rijden op nul”.

REF

Patroon

## Gatencirkel

1. Softkey „Gatencirkel“ drukken.
2. Met de cursortoetsen worden de inputvelden geselecteerd. De waarden met de softkey „Edit“ ingeven.

Opslaan met "Overnemen".

Foutieve inputs kunnen voor het drukken op de Enter-toets met de toets „CE“ worden gecorrigeerd.



### Aanwijzing:

Wordt de parameter „Diepte gebruiken [USE] = 0“ geselecteerd, controleert het digitaal display de Z-as-positie niet meer verder in de puntentabel en het display van het resterend traject.

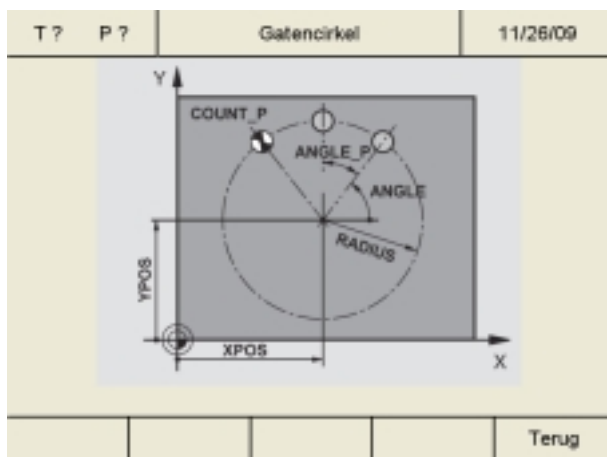
3. Softkey „Beeld“ drukken om in de inputgrafica te wisselen. Met de softkey „Terug“ komt u terug op het inputbeeldscherm.

Gatencirkel

T ?	P ?	Gatencirkel	11/26/09
		Middelpunt X [XPOS]	20.000
		Middelpunt Y [YPOS]	20.000
		Radius [RADIUS]	5.000
		Aantal [COUNT_P]	6
		Hoek [ANGLE]	0.000
		Hoekstap [ANGLE_P]	60.000
		Diepte gebruiken [USE]	1
		Diepte [DEPTH]	8.000

Positie van het cirkelmiddelpunt in X

Beeld	Edit	Preview	Activeren	Terug



Activeren

Terug

T ?	P ?	Gatencirkel	06/20/07
nr:	X-pos:	Y-pos:	Z-pos:
1	25.00	20.00	8.00
2	22.50	24.33	8.00
3	17.50	24.33	8.00
4	15.00	20.00	8.00
5	17.50	15.67	8.00
6	22.50	15.67	8.00
7	-5.00	0.00	2.00
8	-4.33	-2.50	2.00
9	-2.50	-4.33	2.00

Contourpunt selecteren

Ga naar	Selecteren	Niet kiezen	Terug
---------	------------	-------------	-------

Selecteren

Terug

T5	P1	06/20/07
$\Delta X$	-0,32 mm	
$\Delta Y$	-1,25 mm	
$\Delta Z$	-1,44 mm	

Contourpunt bereikt. Volgend punt met ENTER selecteren.

Parameters	Gereedschappen	Referentiepunt	Gatencirkel	Info
------------	----------------	----------------	-------------	------

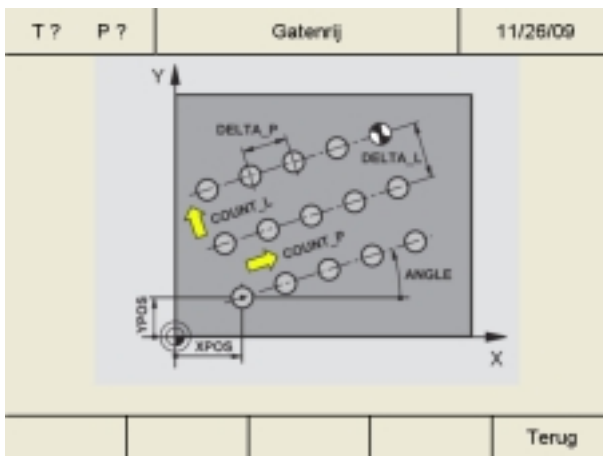
berekend gatenpatroon-positie aanrijden

ENT

- Softkey „Activeren“ drukken
- Referentiemodus verlaten door de softkey „Terug“ of door de ESC-toets twee keer te drukken.
- Softkey „Gatencirkel“ drukken.  
Het digitaal display berekent alle puntenposities voor de van tevoren ingegeven waarden en draagt deze in een puntentabel in.
- Contourpunt met cursor-toetsen of softkey „Ga naar“ selecteren.
- Softkey „Selecteren“ drukken.
- Softkey „Terug“ drukken.
- Een boor inspannen en het gereedschap in de gereedschapstabel selecteren.  
De trajectdisplay geeft de positie aan van het gereedschapspunt tot aan het werkstuknulpunt
- In de assendisplays verschijnen de nog te rijden resterende trajecten op een gele achtergrond met het symbool  $\Delta$  (zie display resterend traject).  
Werkstuk zo lang frezen totdat de asdisplays de waarde „0“ tonen.  
Het werktuig staat nu precies op het eerste berekende contourpunt van het gatenpatroon.  
In de alarm- en informatielijn verschijnen tijdig de informatie wanneer het contourpunt in X, Y resp. Z richting is bereikt. Het bereik waarin de informatie verschijnt, kan met de parameters „Doelgebied X“, „Doelgebied Y“ en „Doelgebied Z“ worden ingesteld (zie verandering van parameters).
- Volgend contourpunt met „Enter“-toets selecteren.

Gatenrij

T ?	P ?	Gatenrij	11/26/09																		
<table border="1"> <tr> <td>Positie X [XPOS]</td> <td>5.000</td> </tr> <tr> <td>Positie Y [YPOS]</td> <td>5.000</td> </tr> <tr> <td>Puntenaantal [COUNT_P]</td> <td>10</td> </tr> <tr> <td>Gatenafstand [DELTA_P]</td> <td>5.000</td> </tr> <tr> <td>Hoek [ANGLE]</td> <td>30.000</td> </tr> <tr> <td>Diepte gebruiken [USE]</td> <td>0</td> </tr> <tr> <td>Diepte [DEPTH]</td> <td>0.000</td> </tr> <tr> <td>Aantal rijen [COUNT_L]</td> <td>2</td> </tr> <tr> <td>Afstand rijen [DELTA_L]</td> <td>5.000</td> </tr> </table>				Positie X [XPOS]	5.000	Positie Y [YPOS]	5.000	Puntenaantal [COUNT_P]	10	Gatenafstand [DELTA_P]	5.000	Hoek [ANGLE]	30.000	Diepte gebruiken [USE]	0	Diepte [DEPTH]	0.000	Aantal rijen [COUNT_L]	2	Afstand rijen [DELTA_L]	5.000
Positie X [XPOS]	5.000																				
Positie Y [YPOS]	5.000																				
Puntenaantal [COUNT_P]	10																				
Gatenafstand [DELTA_P]	5.000																				
Hoek [ANGLE]	30.000																				
Diepte gebruiken [USE]	0																				
Diepte [DEPTH]	0.000																				
Aantal rijen [COUNT_L]	2																				
Afstand rijen [DELTA_L]	5.000																				
Positie van het startpunt in X																					
Beeld	Edit	Preview	Activeren Terug																		



## Gatenrij

1. Softkey „Gatenrij“ drukken..
2. Met de cursortoetsen worden de inputvelden geselecteerd. De waarden met de softkey „Edit“ ingeven.

Opslaan met "Overnemen".

Foutieve inputs kunnen voor het drukken op de Enter-toets met de toets „CE“ worden gecorrigeerd.

### Aanwijzing:

Wordt de parameter „Diepte gebruiken [USE] = 0“ geselecteerd, controleert het digitaal display de Z-as-positie niet meer verder in de puntentabel en het display van het resterend traject.

3. Softkey „Beeld“ drukken om in de inputgrafica te wisselen. Met de softkey „Terug“ komt u terug op het inputbeeldscherm.

Alle verdere fasen in het productieproces zijn identiek met de fasen 4 tot 12 van het puntent patroon „Gatencirkel“.

## Bewerkingspatroonmodus verlaten

1. Softkey „Gatencirkel“ of „Gatenrij“ drukken.
2. Softkey „Niet kiezen“ drukken.
3. Softkey „Terug“ drukken.

Gatencirkel

Gatenrij

Niet kiezen

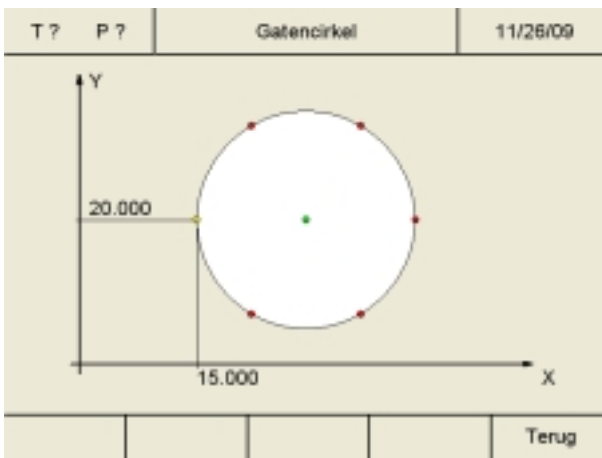
Terug

## Overzicht voor bewerking patroon

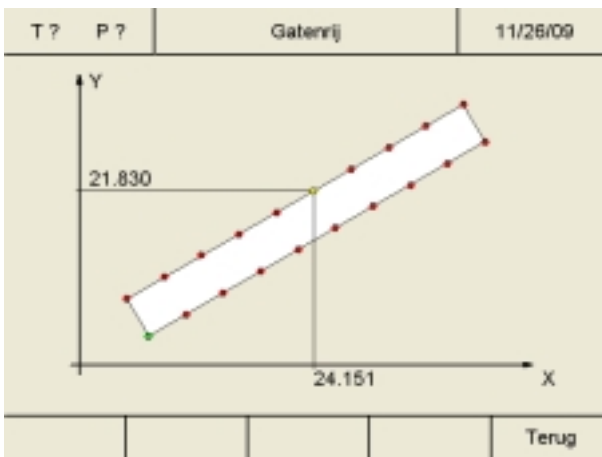
De posities van alle uitboringen voor Gatencirkel en Gatenrij kunnen via de overzichtsfunctie worden gecontroleerd.

1. Het gewenste bewerking patroon („Gatencirkel“ of „Gatenrij“) als voorheen beschreven definiëren.
2. Op Softkey “Preview” drukken om de grafische weergave van het overzicht te wijzigen.

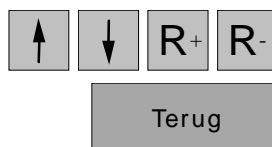
Preview



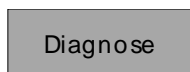
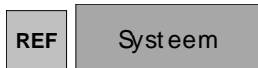
Voorbeeld: Overzicht van bewerking patroon voor Gatencirkel



Voorbeeld: Overzicht van bewerking patroon voor Gatenrij



3. Met de cursortoetsen en de toetsen R+ en R- kunnen de coördinaten van alle uitboringen van de reeks gecontroleerd worden. Met de Softkey “Terug” komt u naar het invoerscherm terug.

**Voorzichtig:**

Bestaande data worden bij de import overschreven!

## Het systeem

In het systeem (referentiemodus activeren) is het mogelijk belangrijke systeemdada in te lezen.

## Diagnosefunctie

In het bereik Diagnose worden de in- en uitgangen van de PLC getoond. Via de USB-interface kan de SPS-diagnose uitgevoerd worden.

Actieve alarmen en meldingen kunnen eveneens worden getoond.

## Import / Export van data

Met deze softkeys kunnen de machinedata, gereedschapsdata en contourdata op een USB-stick geëxporteerd of vanuit deze in de digitale indicatie geïmporteerd worden. De wijzigingen door een import van machinedata worden pas na het heropstarten van de machine overgenomen.

