

EMCO



Universaldrehmaschinen mit Werkzeugmacher-
genauigkeit für industrielle Anwendungen

EMCOMAT 17D



EMCOMAT 14D / 17D / 20D

EMCOMAT 14D MIT POSITIONSANZEIGE

Die EMCOMAT 14D ist die kleinste Maschine der EMCOMAT-Baureihe. Die EMCOMAT 14D ist eine Drehmaschine für höchste Ansprüche: mit stufenloser Drehzahlregelung, konstanter Schnittgeschwindigkeit und stolzen 7,5 kW Antriebsleistung (40% ED). Die Kleine mit der großen Klasse ist überall dort zu finden, wo es bei wenig Platz auf höchste Genauigkeit ankommt: wie z.B. in Optik-, Elektro- und Kfz-Werkstätten, in Labors aber auch in der Formel 1.



Verbindungshülse
(Stahl)

1 FUTTERSCHUTZ

- / Mit Endschalter
- / Hauptspindel mit 40 mm Spindelbohrung

2 SPINDELSTOCK

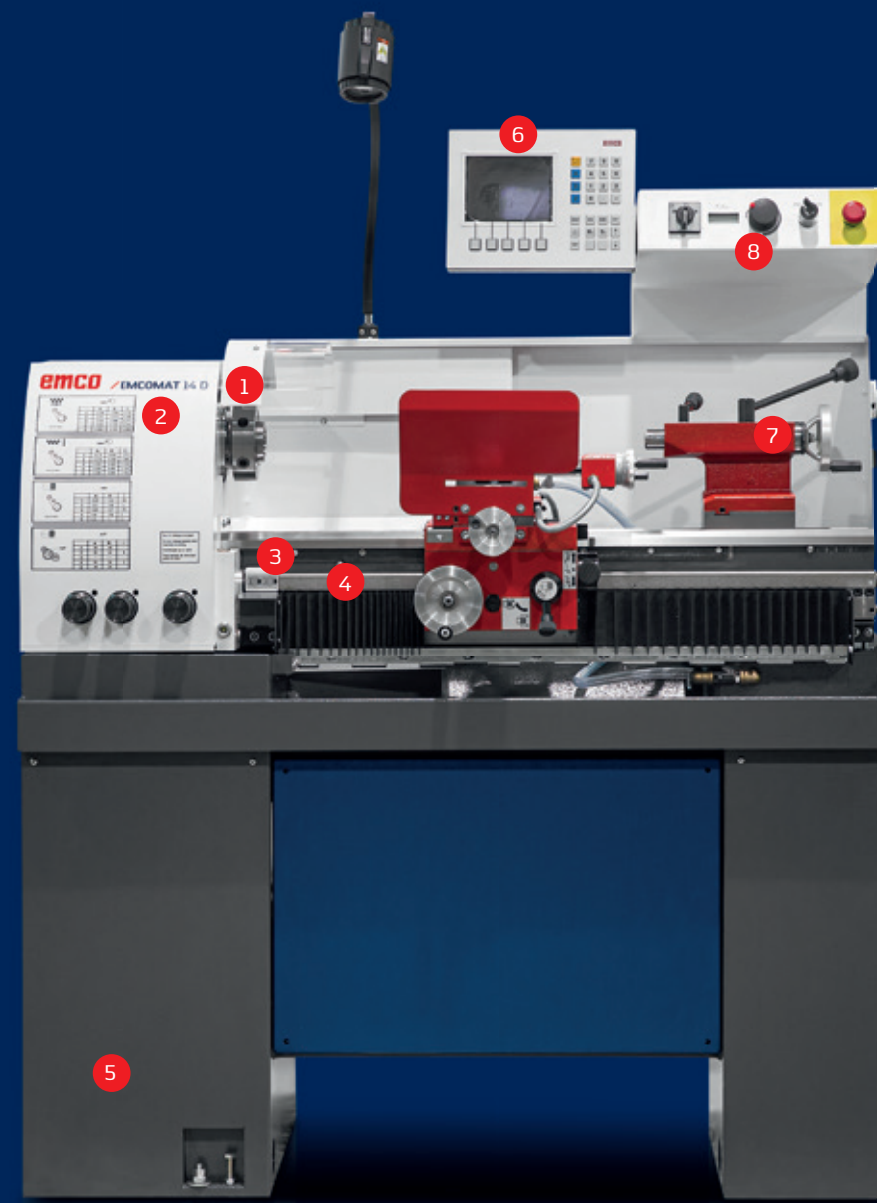
- / Elektronische Drehzahlregelung
- / Konstante Schnittgeschwindigkeit
- / 7,5 kW Antriebsleistung

3 MASCHINENBETT

- / Diagonal verrippt
- / Induktionsgehärtet
- / Mit 3-Punkt-Lagerung

4 ABDECKUNG

- / Leit- und Zugspindel mit Abdeckung



Maschine mit optionaler Ausstattung.

5 MASCHINENUNTERSATZ

- / Geschweißte Stahl-Blech-Konstruktion
- / Leichter Transport mit dem Stapler
- / Integrierte Spänewanne
- / Schwingungsfrei mit 3-Punkt-Lagerung

6 DIGITALANZEIGE

- / 3-Achsen-Digitalanzeige mit Farbbildschirm

7 REITSTOCK

- / Aus hochwertigem, schwingungsdämpfendem Grauguss
- / Sitzt auf eigenem Führungsprisma
- / Zum Kegeldrehen kann der Reitstock außermittig verstellt werden

8 ELEKTRONIK

- / Die elektronische Ausrüstung entspricht den neuesten technischen Richtlinien (CE)

TECHNISCHE HIGHLIGHTS



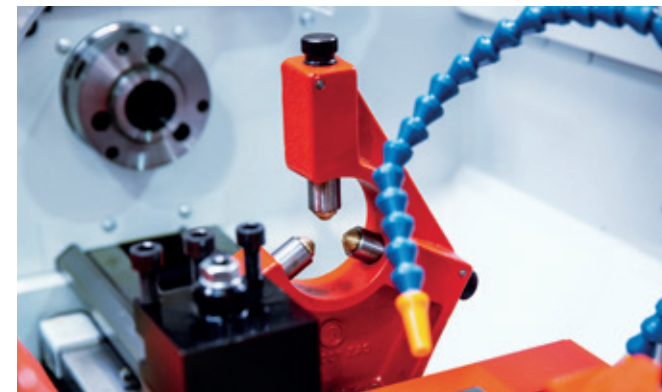
WERKZEUGHALTER-SCHNELLWECHSELSYSTEME

Um den Bearbeitungsprozess zu beschleunigen, stehen verschiedene Werkzeughaltersysteme zur Verfügung. Der schnelle Wechsel von Werkzeugen ist damit gesichert.



SICHERHEIT

Zur Sicherheit des Bedienpersonals sind der Futterschutz und der Räderdeckel durch einen elektrischen Schalter überwacht.



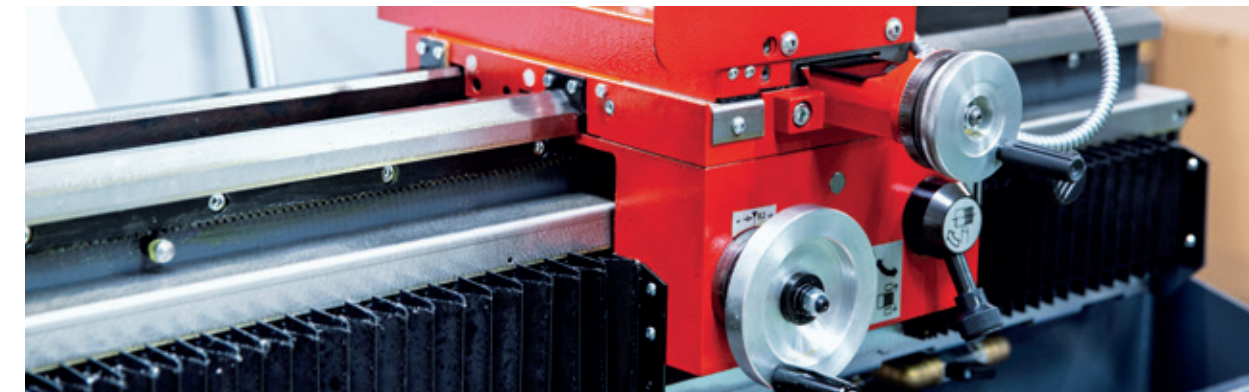
LÜNETTEN

Zur Bearbeitung langer Werkstücke stehen unterstützend – zusätzlich zum Reitstock – verschiedenste Lünetten zur Auswahl. Im Bild ist eine feststehende Lünette zu sehen.



POSITIONSANZEIGE

Schwenkbare Positionsanzeige mit Bedienelementen



EXAKTE ZUSTELLMÖGLICHKEIT

Die mechanischen Handräder mit Skalenring gewährleisten eine exakte Zustellmöglichkeit.

HIGHLIGHTS

- / Führungsbahnen gehärtet und geschliffen
- / 3-Punkt-Auflage des Maschinenbetts
- / Diagonal verripptes, induktionsgehärtetes Maschinenbett
- / Starre, geteilte Leitspindelabdeckung
- / Stufenlose Drehzahlregelung
- / Konstante Schnittgeschwindigkeit
- / Elektromechanische Spindelbremse
- / 2 Jahre EMCO-Qualitätsgarantie



MASCHINENLADE

Die unterschiedlichen Werkzeughalter und anderes Maschinenzubehör können in der Maschinenlade aufbewahrt werden.

EMCOMAT 17D UND 20D MIT POSITIONSANZEIGE

Die EMCOMAT 17D / 20D überzeugen durch beste Bedienbarkeit, Ergonomie und sind mit einer topaktuellen 3-Achsen-Digitalanzeige mit 999 Werkzeugplätzen, 999 Konturpunkten, konstanter Schnittgeschwindigkeit und stufenloser Drehzahlregelung ausgestattet.



Flansch
(Stahl)

1 EINHEBELBEDIENUNG

/ Einhebelbedienung für Plan- und Längsvorschub

2 FUTTERSCHUTZ

/ Mit Endschalter
/ Hauptspindel mit 50 mm Spindelbohrung

3 ANTRIEB

/ Leistungsstarker Antrieb mit stufenloser Drehzahlregelung

4 ABDECKUNG

/ Leit- und Zugspindel mit Abdeckung



Maschine mit optionaler Ausstattung.

5 DIGITALANZEIGE

/ 3-Achsen-Digitalanzeige mit Farbbildschirm

6 MASCHINENBETT

/ Diagonal verrippt
/ Induktionsgehärtet und geschliffen
/ Mit 3-Punkt-Lagerung

7 MASCHINENUNTERSATZ

/ Geschweißte Stahl-Blech-Konstruktion
/ Leichter Transport mit dem Stapler
/ Integrierte Spänwanne
/ Schwingungsfrei mit 3-Punkt-Lagerung

TECHNISCHE HIGHLIGHTS



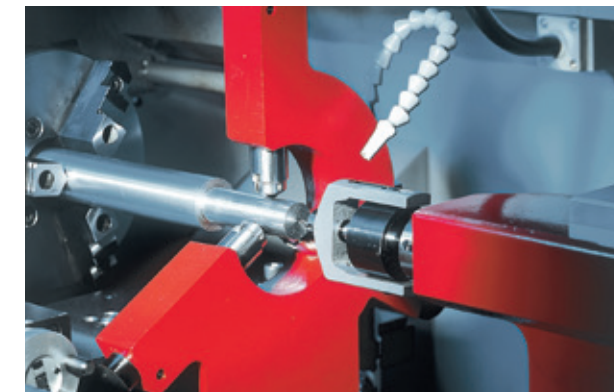
MASCHINENAUFBAU

Bett und Querschlitzen werden über eine manuelle Zentralschmierstelle versorgt. Die X- und Z-Achse sind mit Sicherheitshandrädern ausgerüstet.



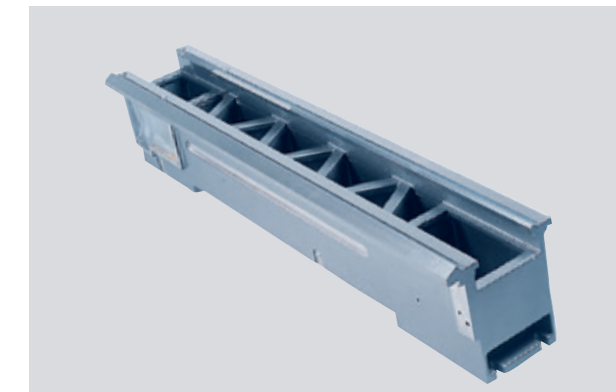
SICHERHEIT

Zur Sicherheit sind der Futterschutz und der Räderdeckel durch elektrische Schalter überwacht.



BEARBEITUNG MIT FESTER LÜNETTE

Die feste Lünette bietet eine optimale Bearbeitung von langen Werkstücken.



MASCHINENBETT

Die Diagonalverrippung des Maschinenbetts sorgt für guten Spänefall und optimale Stabilität der Maschinen. Die Führungsbahnen sind gehärtet und geschliffen.



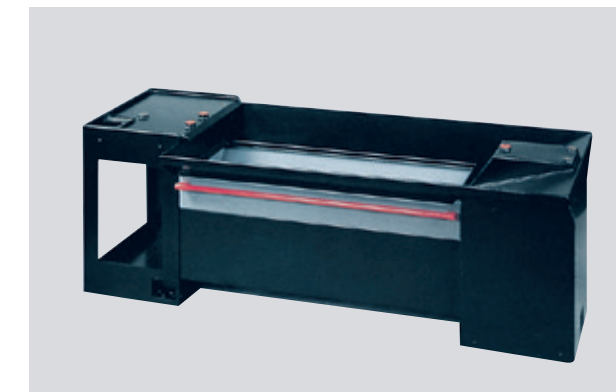
LÜNETTE

Starre und mitlaufende Lünetten mit wechselbaren Einsätzen können zur Abstützung langer Werkstücke aufgebaut werden.



ZENTRIERBOHRERAUFSATZ FÜR MITLAUFKÖRNER

Der Zentrierbohreraufsatz ermöglicht einen raschen Wechsel zwischen Zentrieren und Abstützen.

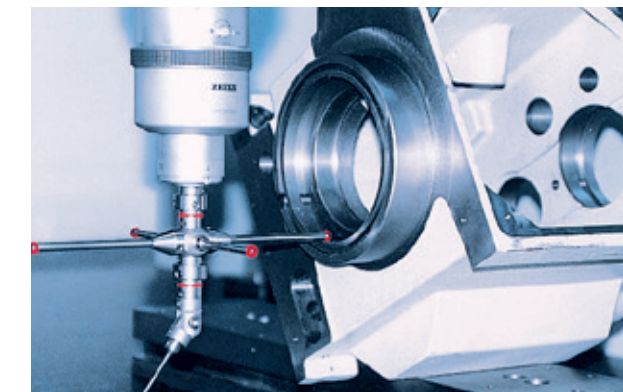


MASCHINENUNTERSATZ

Der Maschinenuntersatz ist schwingungsgedämpft. Schräg gestellte Auffangbleche ermöglichen eine einfache Reinigung und einen optimalen Abfluss des Kühlmittels.

HIGHLIGHTS

- / Führungsbahnen, Zahnräder und Pinole gehärtet und geschliffen
- / 3-Punkt-Auflage des Maschinenbetts
- / Diagonal verripptes, induktionsgehärtetes Maschinenbett
- / Starre, geteilte Leit- und Zugspindelabdeckung
- / Langer Querschlitzen
- / Stufenlose Drehzahlregelung / konstante Schnittgeschwindigkeit
- / Elektromechanische Spindelbremse
- / Entnehmbare Spänewanne
- / 2 Jahre EMCO-Qualitätsgarantie



SPINDELSTOCK

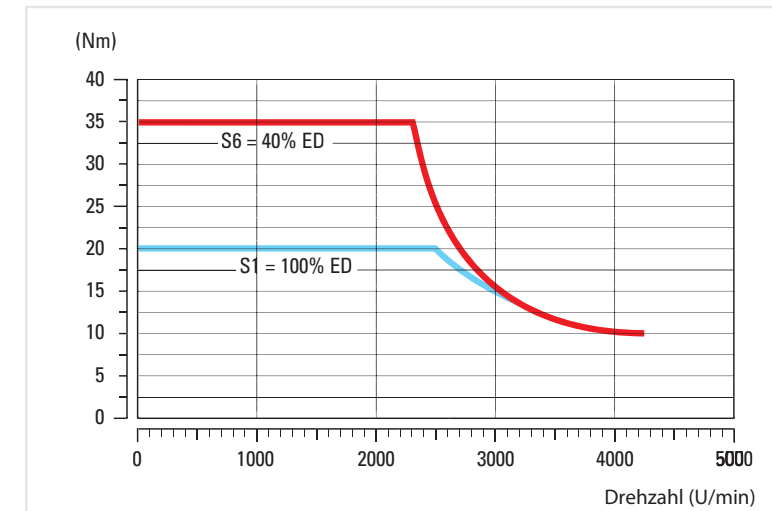
Die Qualitätsprüfung des Spindelstocks erfolgt mittels 3-D-Zeiss-Maschine. Die Hauptspindel läuft in nachstellbaren Präzisionslagern. Der Durchmesser im vorderen Lager beträgt 70 mm.

POSITIONSANZEIGE

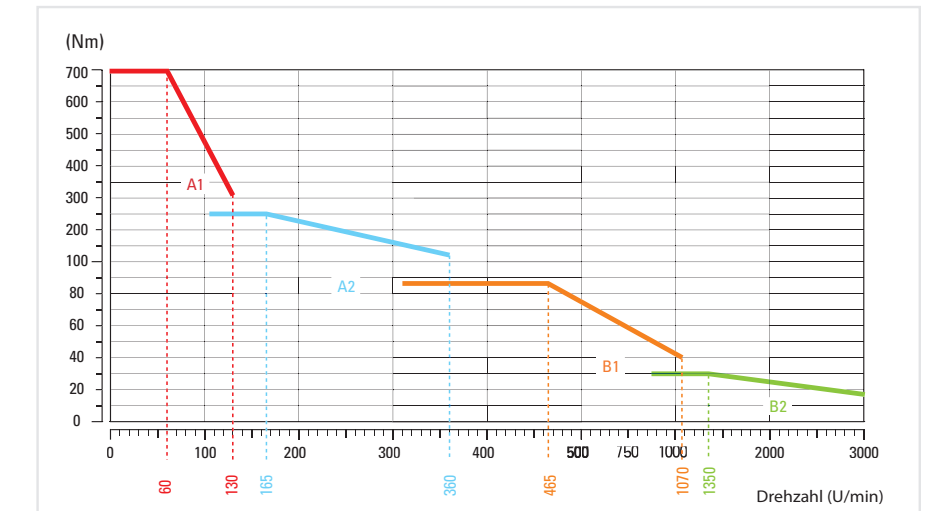


Auf dem TFT-Bildschirm wird die permanente Position für Bett-, Plan- und Oberschlitten angezeigt. Mit einer Genauigkeit von 0,001mm erfasst ein Glasmaßstab die Position des Querschlittens. Die Positionserfassung des Bettschlittens erfolgt über eine Präzisionszahnstange auf dem Positionsgeber. Somit wird die DurchmesserEinstellung mit extrem hoher Genauigkeit ermöglicht. Zudem wird die Positionserfassung des Oberschlittens durch den Direktantrieb des Drehgebers über die Verstellspindel gewährleistet. Folgende Funktionen werden auf dem 6,5"-TFT-Farbbildschirm angezeigt: konstante Schnittgeschwindigkeit, 999 Werkzeuge, 999 Bezugspunkte, Referenzpunkt, Restweg, Zoll/metrisch, Radius-/Durchmesser-Anzeige, Einzel- oder Summenanzeige für Z und Z0.

LEISTUNG UND DREHMOMENT



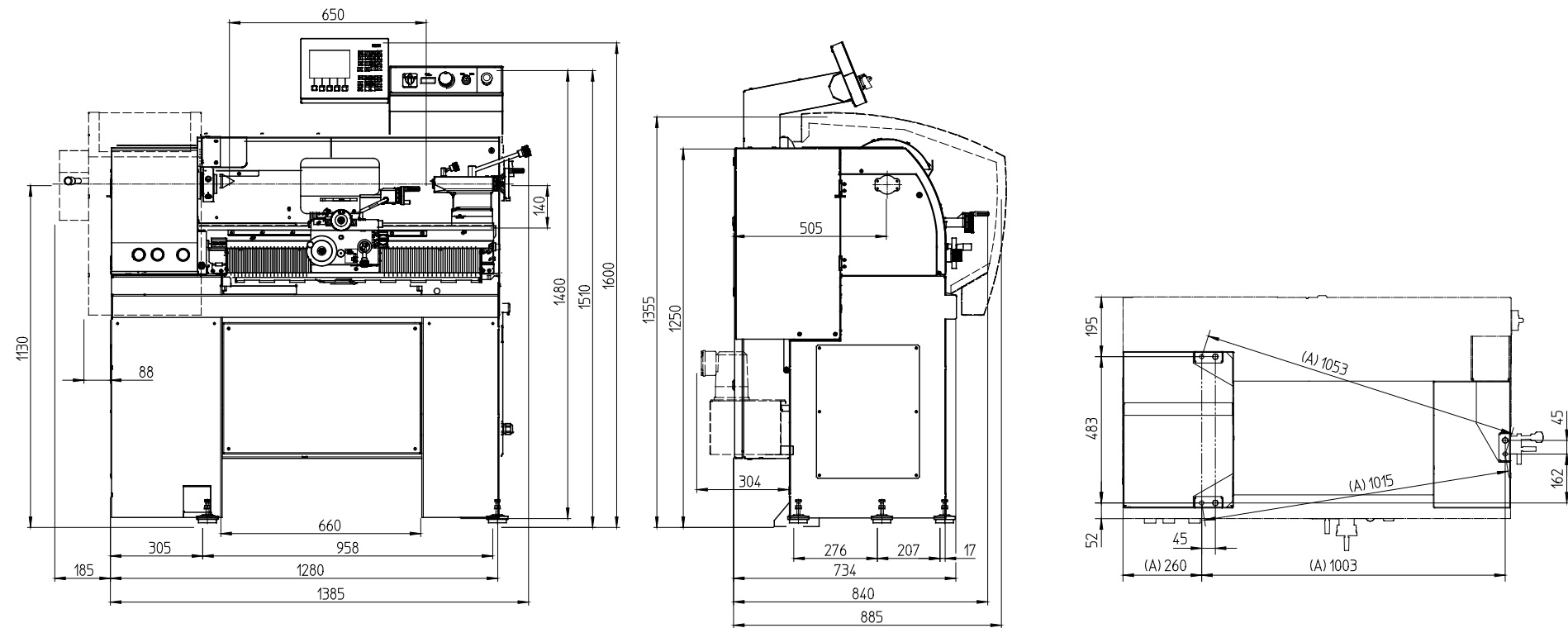
EMCOMAT 14D



EMCOMAT 17D / 20D

AUFSTELLPLAN

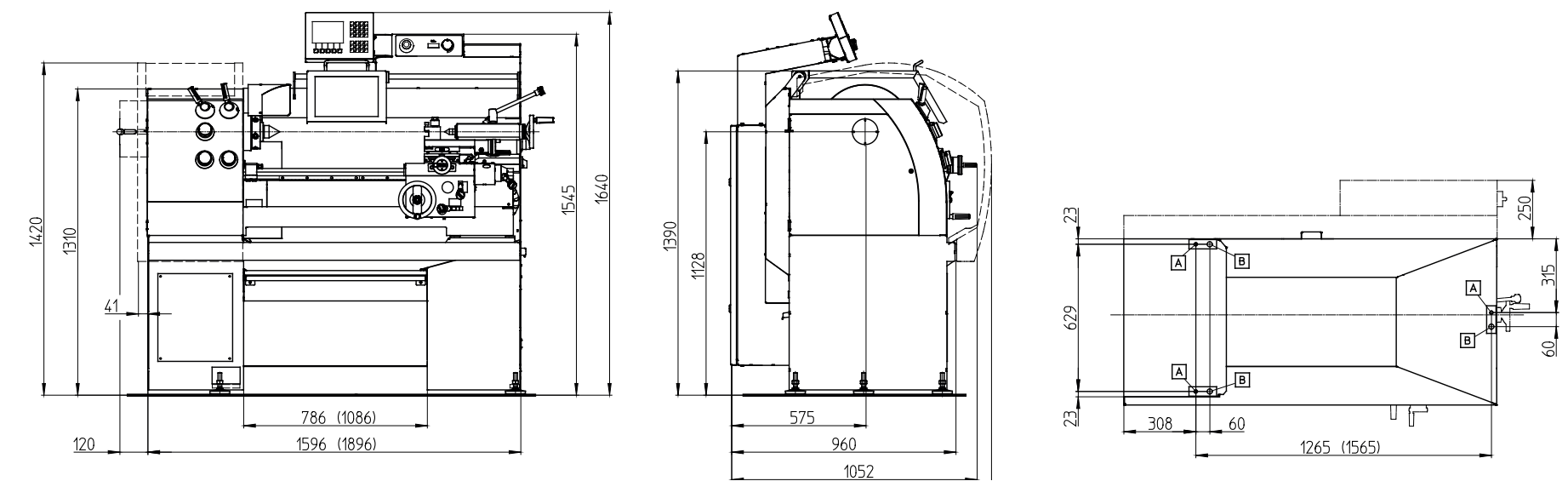
EMCOMAT 14D



Angaben in Millimetern

AUFSTELLPLAN

EMCOMAT 17D / 20D



Angaben in Millimetern

TECHNISCHE DATEN

Arbeitsbereich	EMCOMAT 14D	EMCOMAT 17D	EMCOMAT 20D
Spitzenweite	650 mm	700 mm	1000 mm
Spitzenhöhe	140 mm	170 mm	200 mm
Umlaufdurchmesser über Bett	280 mm	340 mm	400 mm
Umlaufdurchmesser über Planschlitten	170 mm	190 mm	250 mm
Verschiebeweg des Längsschlittens	550 mm	600 mm	900 mm
Verschiebeweg des Planschlittens	135 mm	220 mm	220 mm
Verschiebeweg des Oberschlittens	100 mm	110 mm	110 mm
Drehmeißelquerschnitt	12 x 12 mm	20 x 20 mm	20 x 20 mm

Hauptspindel

Spindelnase	CAMLOCK DIN 55029 S4	CAMLOCK DIN 55029 S5	CAMLOCK DIN 55029 S5
Spindelbohrung	Ø 40 mm	Ø 50 mm	Ø 50 mm
Planscheibendurchmesser max.	152 mm	200 mm	260 mm
Futterdurchmesser max.	140 mm	200 mm	200 mm
Spindeldrehzahlen	60 – 4 000 U/min	40 – 3 000 U/min	40 – 3 000 U/min
Drehzahlregelung	stufenlos	stufenlos	stufenlos
Drehzahlstufen	2	4	4
Drehzahlbereiche	60 – 2 000 2 000 – 4 000 U/min	40 – 130, 110 – 360 310 – 1070, 870 – 3 000 U/min	40 – 130, 110 – 360 310 – 1070, 870 – 3 000 U/min

Antriebsmotor

Leistung	7,5 kW	5,3 kW	5,3 kW
----------	--------	--------	--------

Vorschubbereich

Längsvorschübe*	0,03 – 0,3 mm/U	0,045 – 0,787 mm/U	0,045 – 0,787 mm/U
Planvorschübe*	0,015 – 0,15 mm/U	0,023 – 0,406 mm/U	0,023 – 0,406 mm/U

Gewindeschneidbereich	EMCOMAT 14D	EMCOMAT 17D	EMCOMAT 20D
Metrische Gewinde (Grundausrüstung)	14 (0,25 – 2,5 mm)	20 (0,4 – 7,0 mm)	20 (0,4 – 7,0 mm)
Metrische Gewinde*	13 (0,125 – 5 mm)	28 (0,4 – 7 mm)	28 (0,4 – 7 mm)
Zöllige Gewinde*	38 (96 – 4 Gg/Zoll)	32 (4 – 56 Gg/Zoll)	32 (4 – 56 Gg/Zoll)
Modulgewinde*	12 (0,25 – 2,5)	28 (0,2 – 3,5)	28 (0,2 – 3,5)
Diam. Pitch-Gewinde*	25 (96 – 11)	32 (112 – 8)	32 (112 – 8)

Reitstock

Pinolendurchmesser	30 mm	50 mm	50 mm
Innenkegel der Pinole	MK 2	MK 3	MK 3
Pinolenhub	80 mm	120 mm	120 mm
Seitliche Verstellung	+10 / – 8 mm	+ / – 13 mm	+ / – 13 mm

Schalldruckpegel

Schalldruckwert max. DIN 45635	77 dB(A)	79 dB(A)	79 dB(A)
--------------------------------	----------	----------	----------

Zulässige Werkzeuggewichte

Fliegend	45 kg	50 kg	50 kg
Mit Reitstock	80 kg	150 kg	150 kg

Elektrischer Anschluss

Spannungsversorgung	400 V/3 PE/50(60) Hz	400 – 440 V/3 PE/50(60) Hz	400 – 440 V/3 PE/50(60) Hz
---------------------	----------------------	----------------------------	----------------------------

Allgemeine Daten

L x B x H der Maschine	1280 x 730 x 1480 mm	1650 x 1060 x 1635 mm	1950 x 1060 x 1635 mm
Drehspindel über Fußboden	1100 mm	1103 mm	1103 mm
Gesamtgewicht	420 kg	755 kg	865 kg

*Der Vorschubbereich und die Anzahl der verschiedenen Gewindearten können mit dem Wechselrädersatz (Option) erweitert werden.

beyond standard /

EMCO GmbH / Salzburger Str. 80 / 5400 Hallein-Taxach / Austria / T +43 6245 891-0 / F +43 6245 86965 / info@emco.at

www.emco-world.com